



MANUALE ISTRUZIONI
INSTRUCTIONS MANUAL
DEU - BEDIENUNGSANLEITUNG
MANUAL DE INSTRUCCIONES

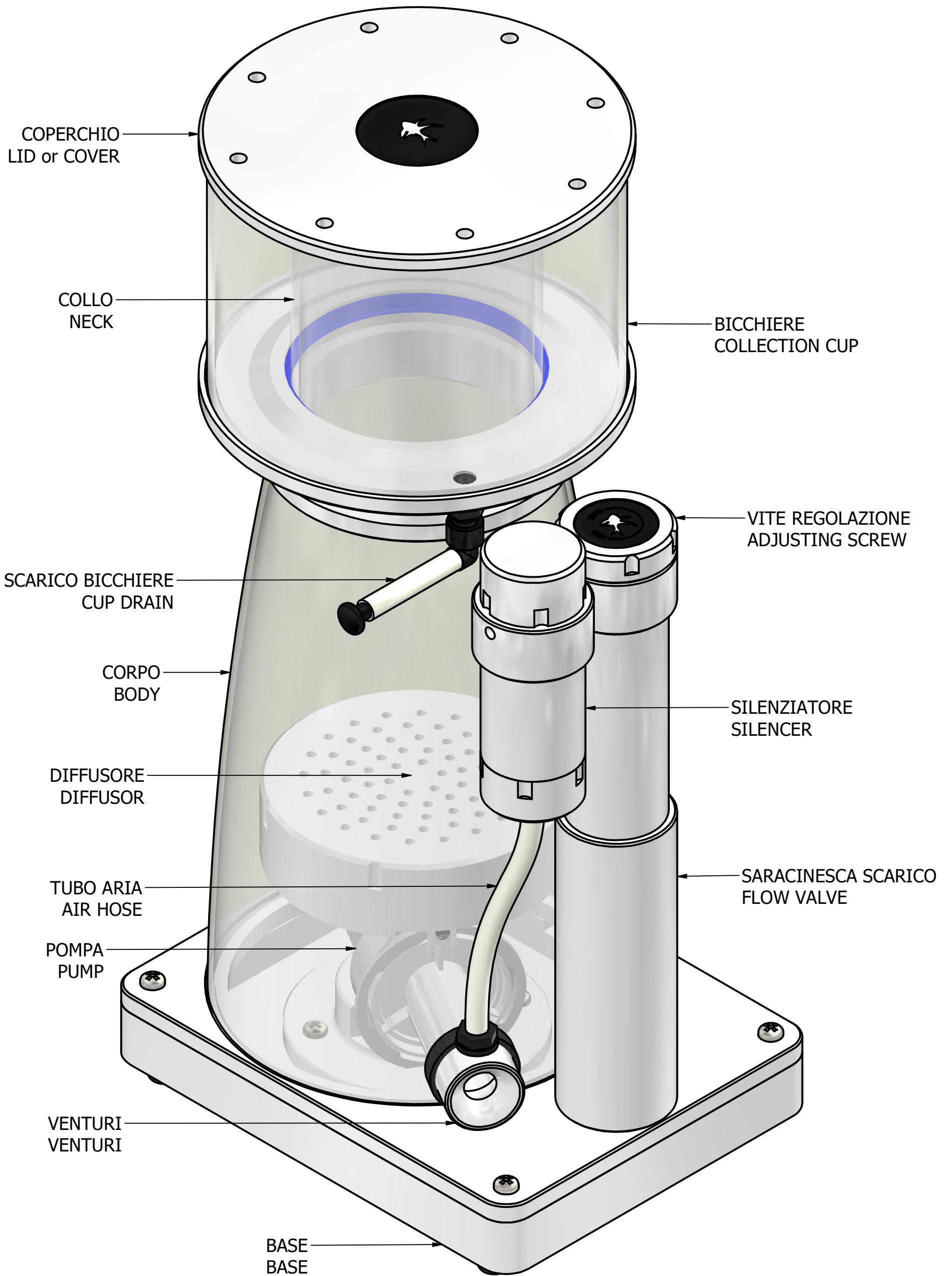
Akula

UKS-160

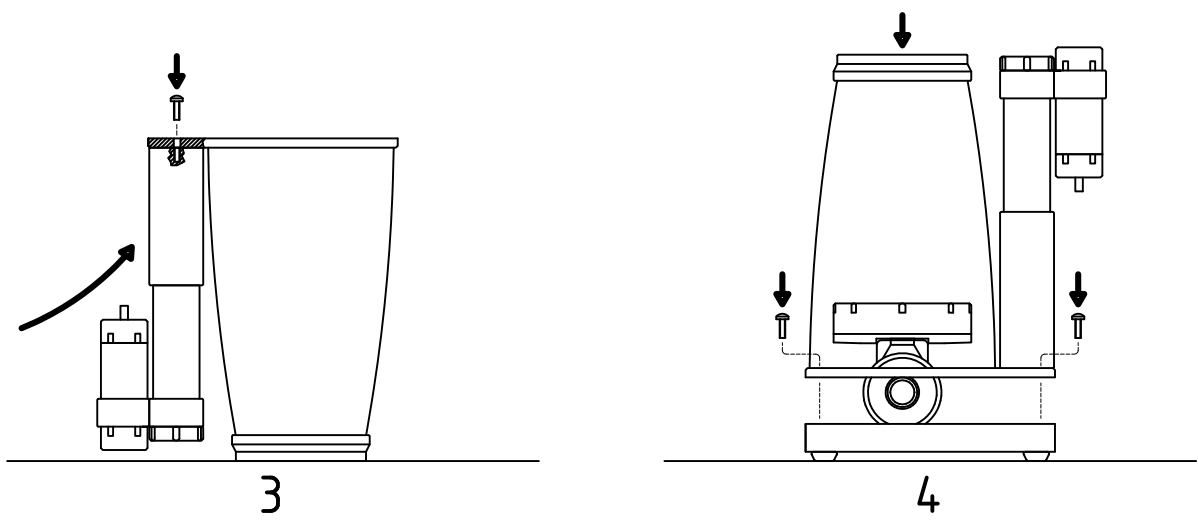
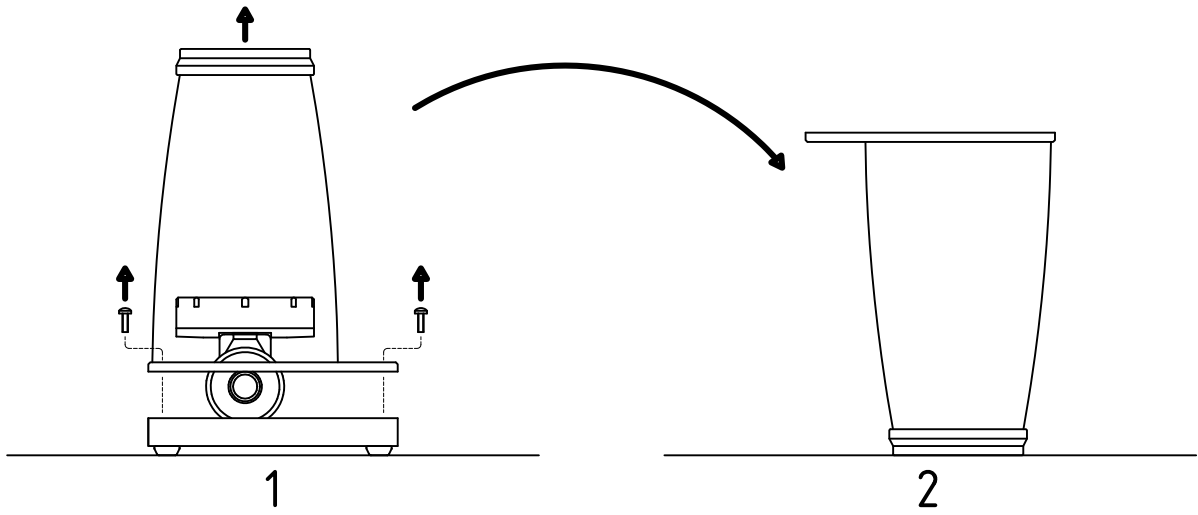
UKS-180

UKS-200

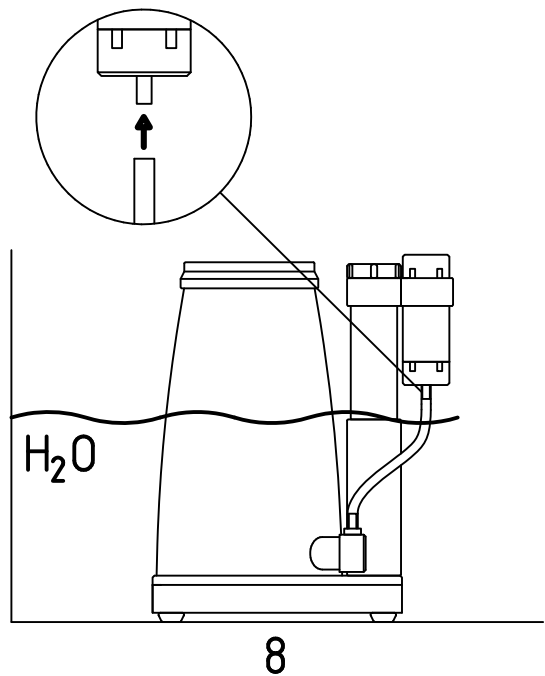
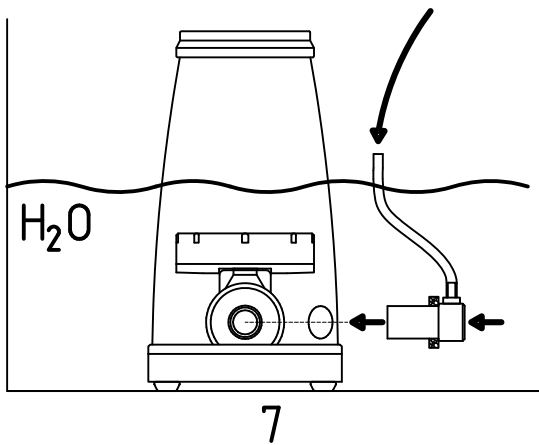
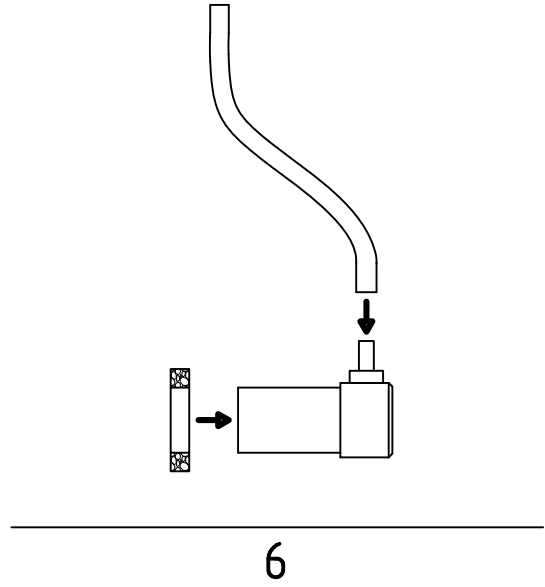
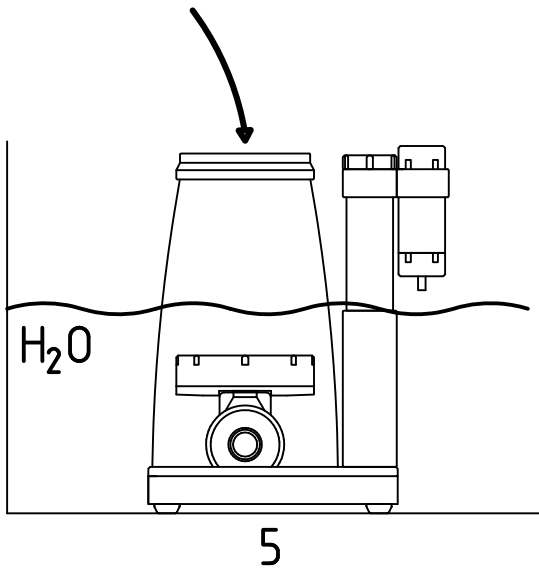
2024.01

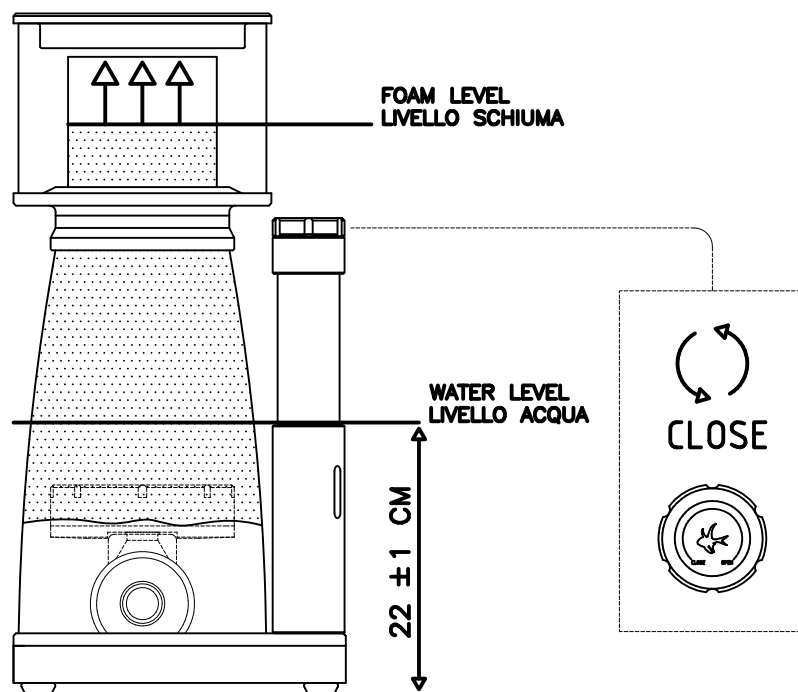
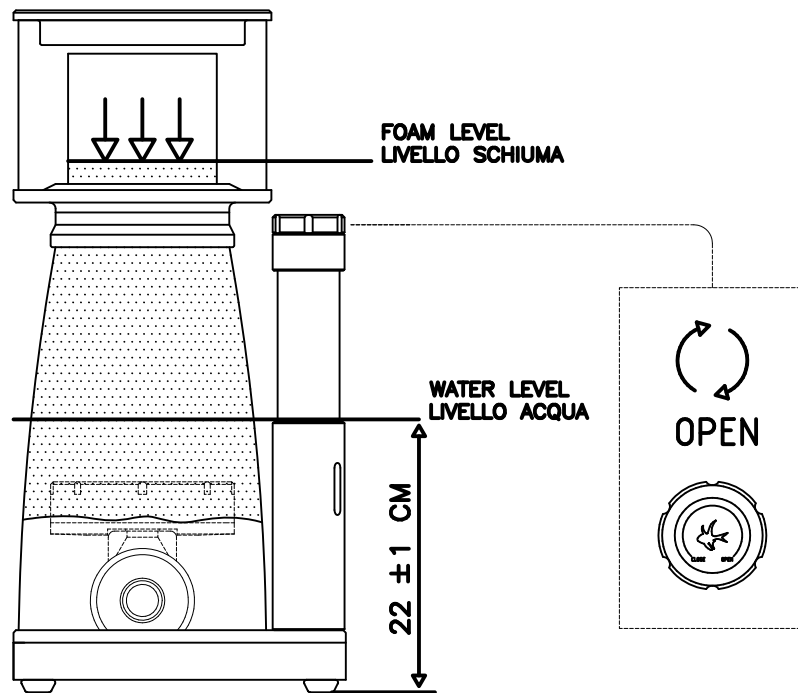


Overview - Skimmer AKULA.dwg

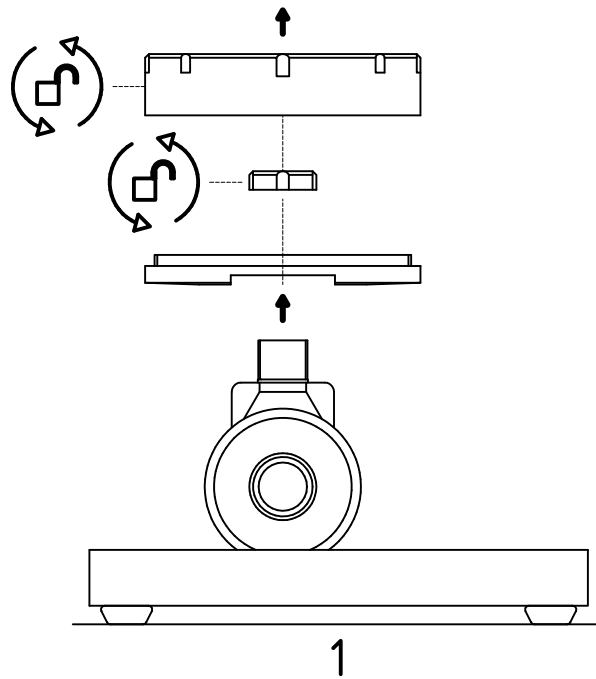


Start - UKS 1/2

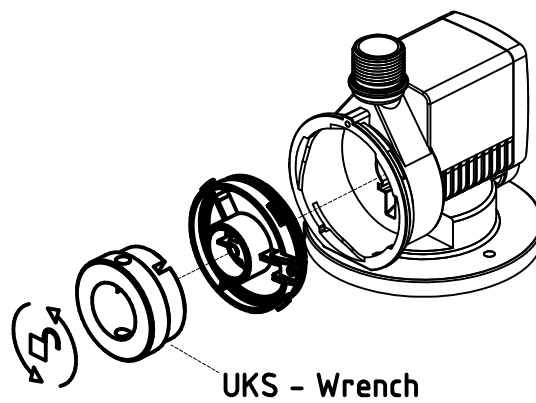




Setting - UKS 1/1

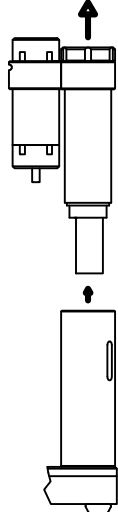


To open the pump, use the included tools "UKS - Wrench"
Per aprire la pompa, usare l'attrezzo "UKS - Wrench" incluso

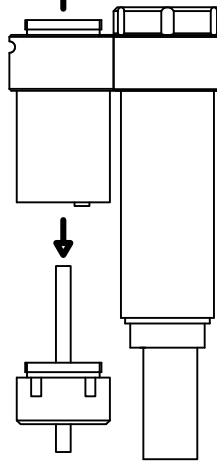
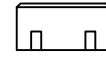


Dismountig - UKS 1/1

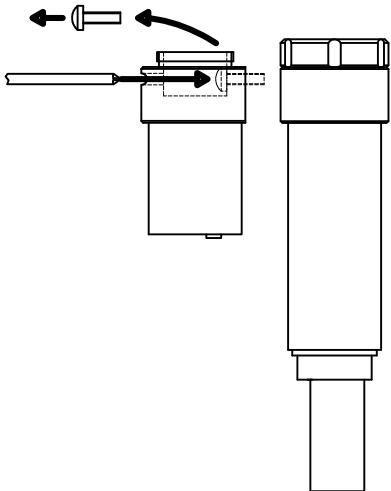
PULL UP
TIRARE SU



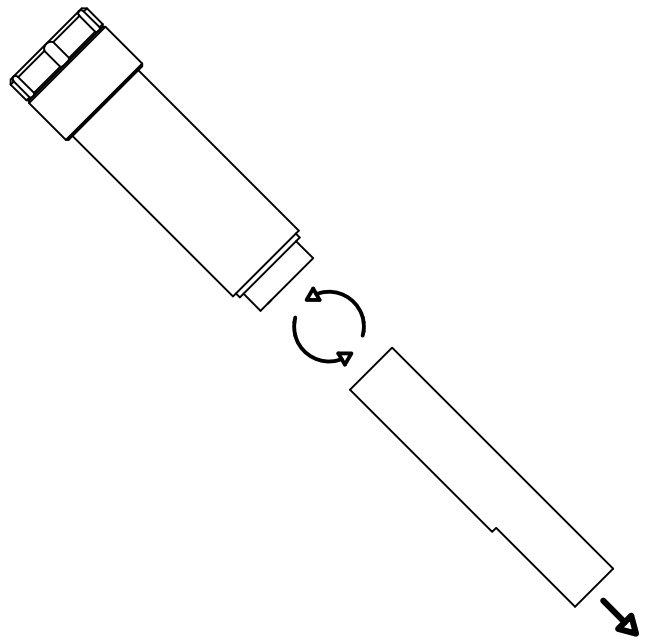
1



2

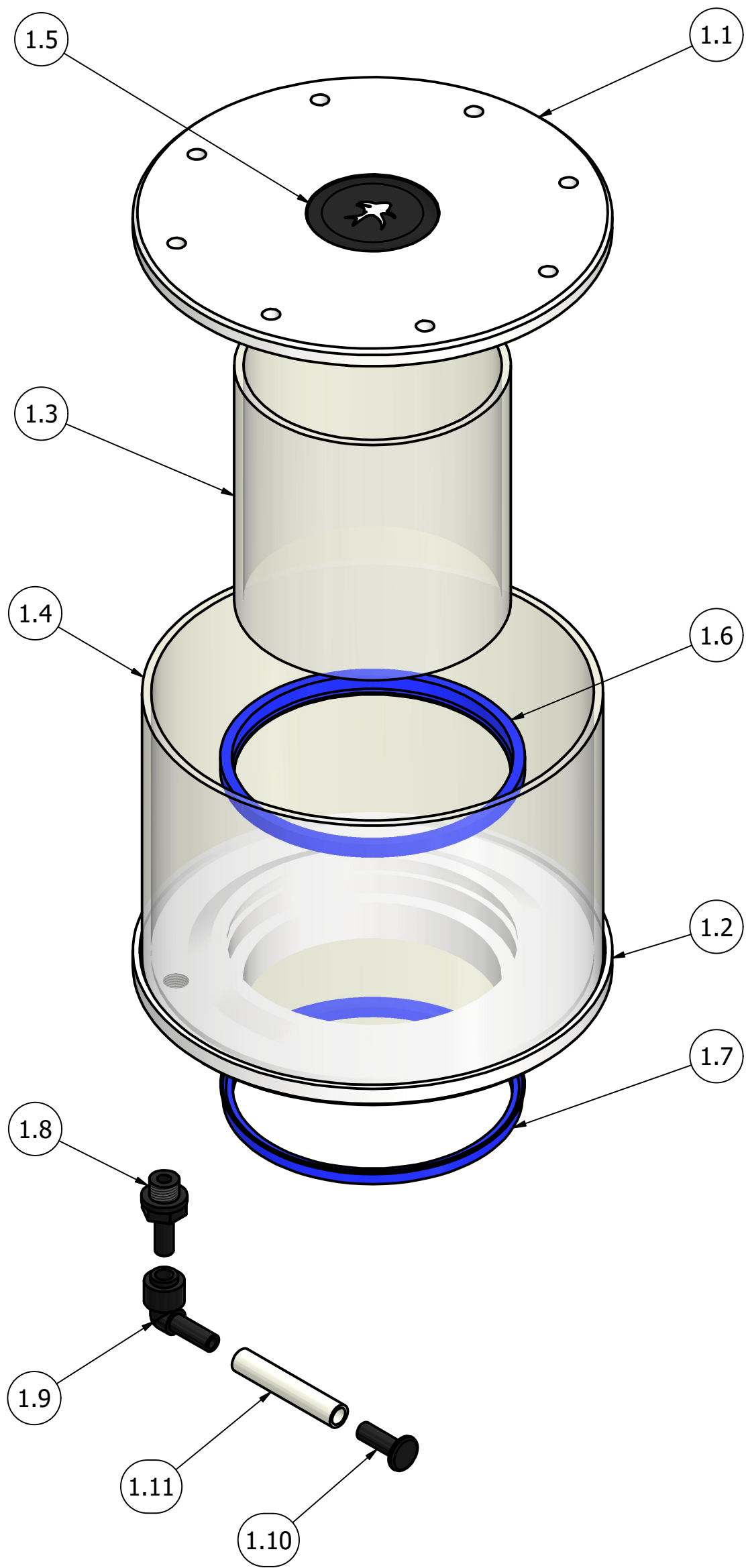


3

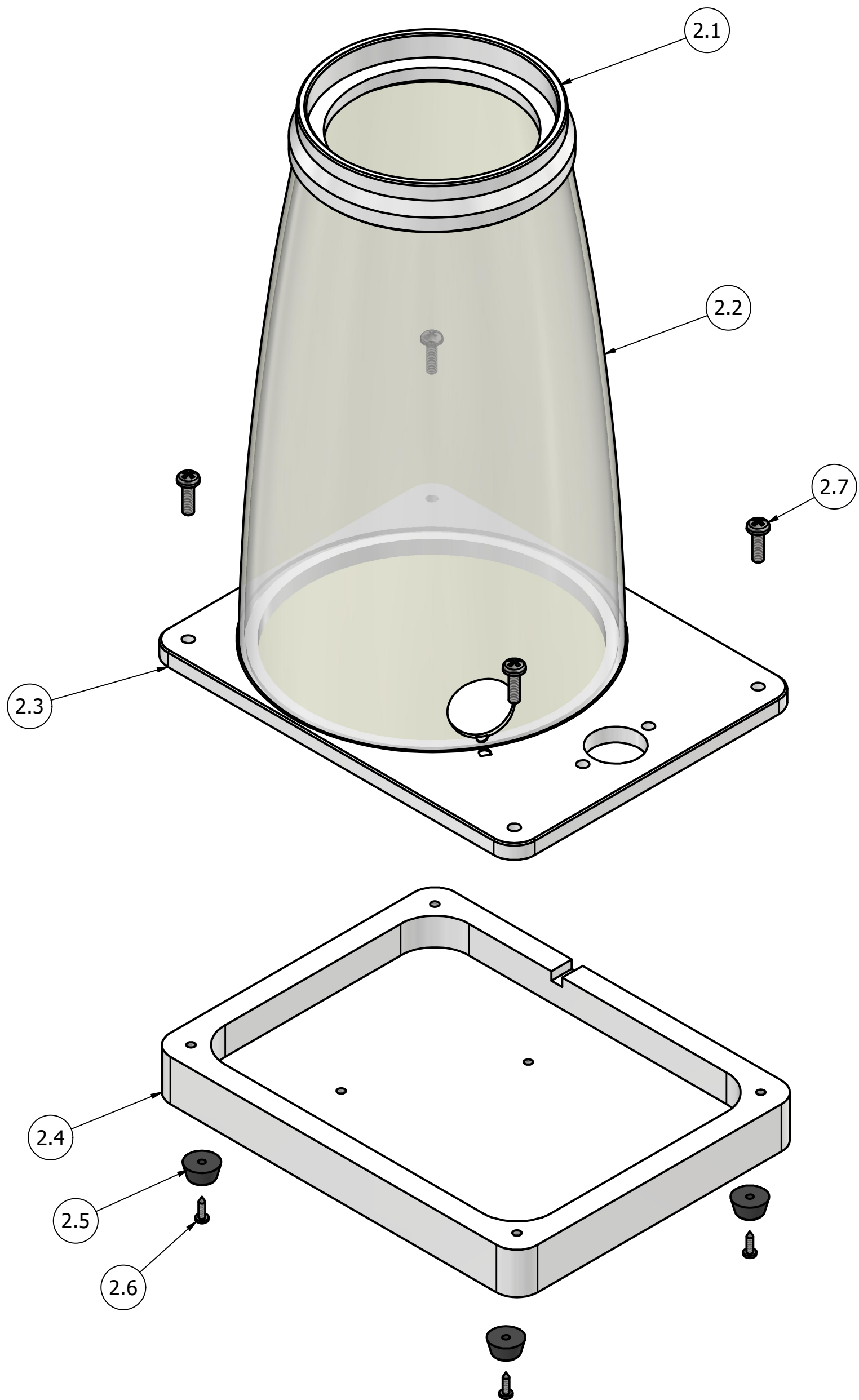


8

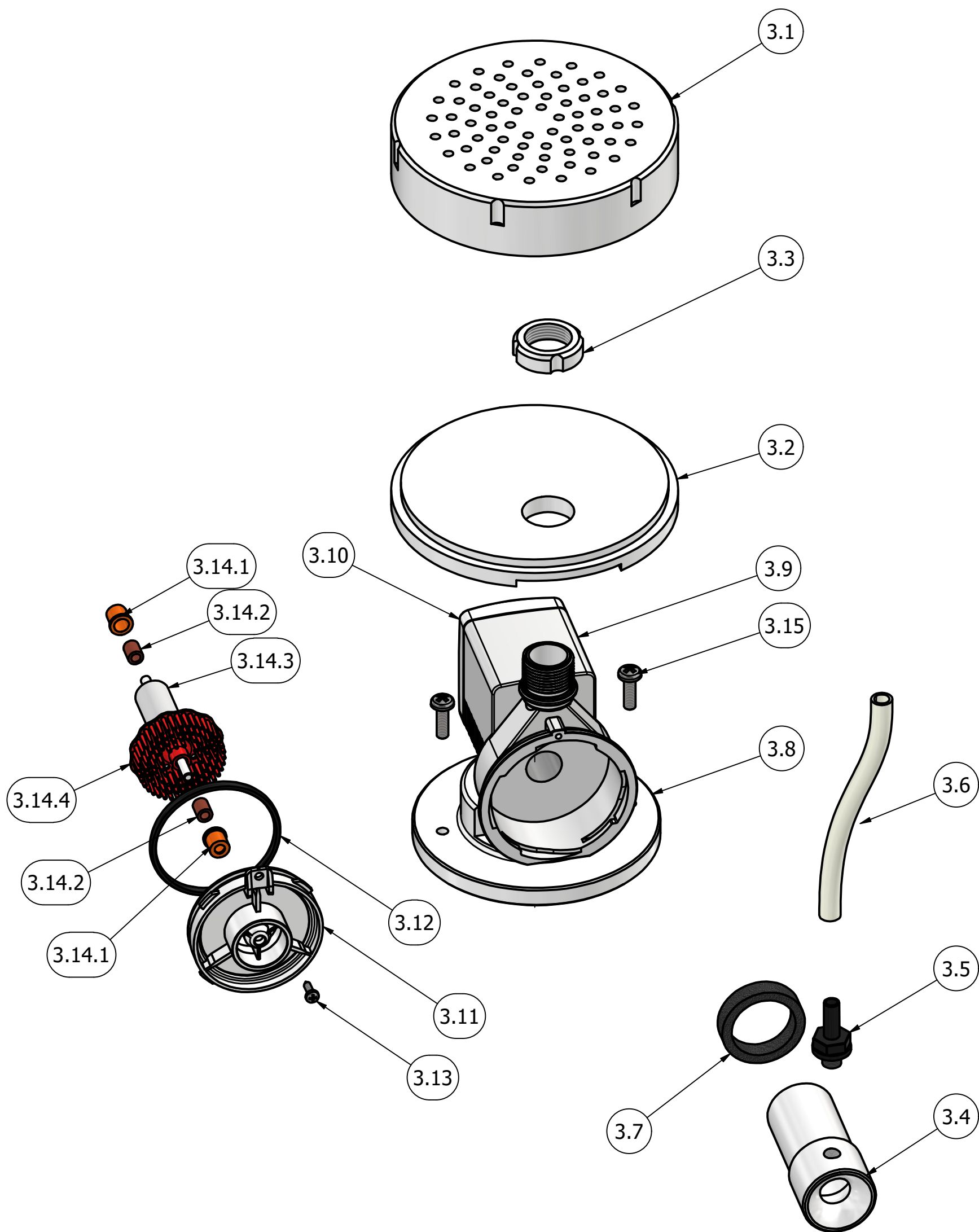
Dismountig - SRC 1/1



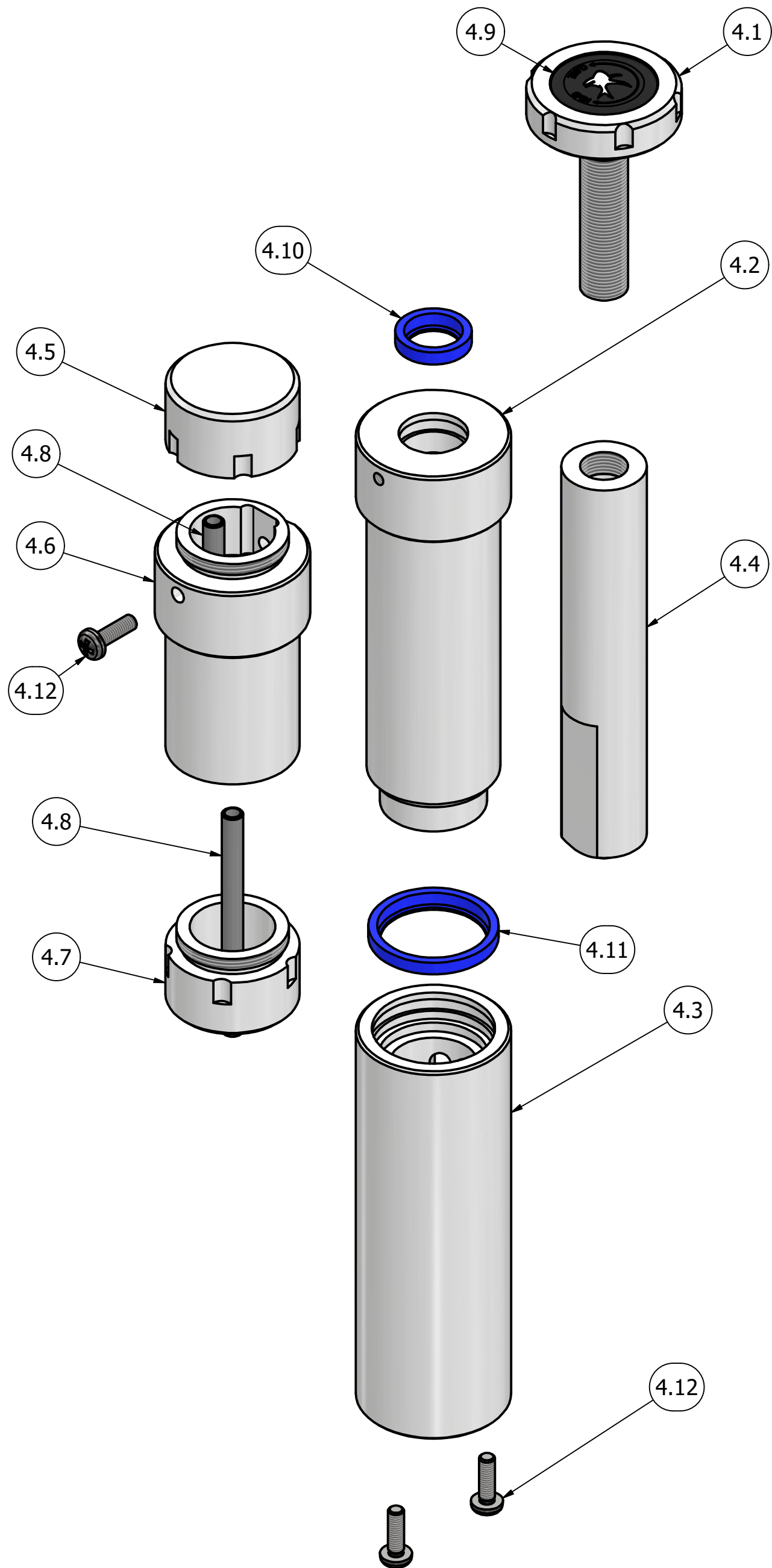
Part List - UKS 1 (Bicchiera).dwg



Part List - UKS 2 (Corpo).dwg



Part List - UKS 3 (Gruppo pompa).dwg



Part List - SRC 4 (Saracinesca).dwg

MANUALE ISTRUZIONI

Italiano

Manuale originale. Il prodotto è conforme alla Direttiva 2006/42/CE.

Questo schiumatoio è un sistema filtrante che permette la rimozione dei surfactanti dall'acqua marina. Pompa acqua marina e bolle d'aria in una camera di miscelazione. Sfruttando le proprietà della pellicola di tensione superficiale tra aria e acqua, genera una schiuma che straborda dalla camera principale accumulando i surfactanti estratti in un di raccolta.

Attenzione: L'utilizzo del prodotto implica la lettura, la comprensione e l'accettazione di tutte le condizioni riportate nel manuale "Sicurezza" allegato. Se non trovate detto manuale contattate immediatamente i nostri uffici!

Risciacquate attentamente con acqua e aceto (diluito al 10%) ogni componente che andrà in contatto con l'acqua. Prodotti a base di alcool o solventi possono danneggiare l'acrilico.

IL PRODUTTORE
ULTRA POMPE S.r.l.

Via Goldoni 37 | CAP/ZIP 20090
Trezzano sul Naviglio (MI) | ITALY
Phone ++39 (0)2.48.46.45.52
Info@ultrapompe.it
Info@ultrareef.it

INTRODUZIONE (Sicce)

Attenzione: Lo schiumatoio è progettato per funzionare solo con acqua salata (salinità 35‰).

Posizionate lo schiumatoio all'interno della vasca sump in una posizione comoda e facilmente raggiungibile.

Attenzione: Regolate il livello acqua in sump a circa 22cm.

Tenete il livello dell'acqua costante tramite paratie di trascinamento od osmoregolatore di qualità.

Attenzione: Non testare o utilizzare mai questa pompa in acqua dolce! Il collaudo della pompa in acqua dolce o il funzionamento della pompa in acqua senza il sistema Venturi e la linea di aspirazione dell'aria installati correttamente possono causare rumore, vibrazioni e danni alla pompa.

Questo manuale contiene una rapida guida alle funzioni principali della pompa PSK-SDC.

Questo manuale non sostituisce il manuale di istruzioni Syncra SDC e PSK SDC originale redatto da Sicce e incluso nella fornitura.

Se intendete utilizzare la funzione Wi-Fi consultate il manuale di istruzioni Syncra SDC e PSK SDC originale redatto da Sicce e incluso nella fornitura.

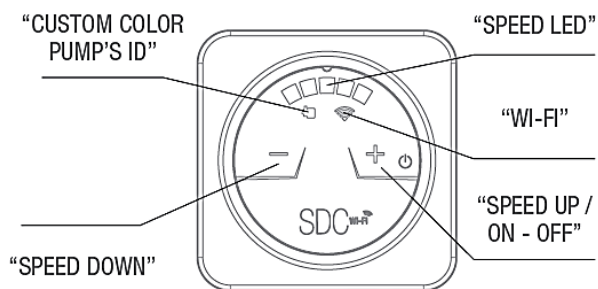
Attenzione: Per il corretto e completo funzionamento dello schiumatoio, la funzione Wi-Fi non è obbligatoria.

L'uso di questa funzione potrebbe richiedere conoscenze informatiche, pertanto se ne sconsiglia l'utilizzo ad utenti inesperti

Attenzione: Per assistenza su installazione e uso del Wi-Fi o dell'app, contattate l'azienda Sicce tramite i contatti riportati nel sito web www.sicce.com.



POMPE CON CONTROLLER (Sicce)



La regolazione della pompa permette di modificare le prestazioni dello schiumatoio agendo simultaneamente sulla quantità d'aria aspirata e di acqua trattata.

Attenzione: Ad ogni accensione la pompa funzionerà per i primi 120 secondi alla minima velocità (Un solo LED di velocità lampeggiante). Passato questo tempo ritornerà all'ultima velocità impostata.

Attenzione: Regolare la velocità al 50% al primo avvio ed attendere 24h prima di ulteriori regolazioni.

Diminuendo la velocità della pompa diminuiranno la capacità di estrazione e i consumi dello schiumatoio. Questa soluzione è utile per periodi di alimentazione o maturazione della vasca.

Viceversa aumentando la velocità della pompa aumenteranno la capacità di estrazione e i consumi dello schiumatoio.

Dopo ogni variazione di velocità è necessario aspettare che lo schiumatoio si stabilizzi. Variare la velocità di uno step (un LED) ogni 2 ore.

USO DEL CONTROLLER (Sicce)

Per accendere la pompa tenere premuto il tasto (+) per 3". Come test, tutti i led si illuminano per qualche secondo. La pompa parte al 30% del range di funzionamento.

Premendo i tasti (+) e (-) è possibile aumentare o diminuire il flusso della pompa. Di conseguenza varierà l'intensità luminosa dei cinque led.

Per spegnere la pompa tenere premuto il tasto (+) per 3".

Il Controller in dotazione può regolare solo il flusso, può essere alimentato solo con il trasformatore in dotazione e gestisce solo la pompa in dotazione. Qualsiasi altro utilizzo potrebbe danneggiare in maniera irreparabile il dispositivo e far decadere la garanzia.

APP CONTRALL

Il simbolo della pompa si illuminerà del colore impostato tramite l'applicazione CONTRALL.

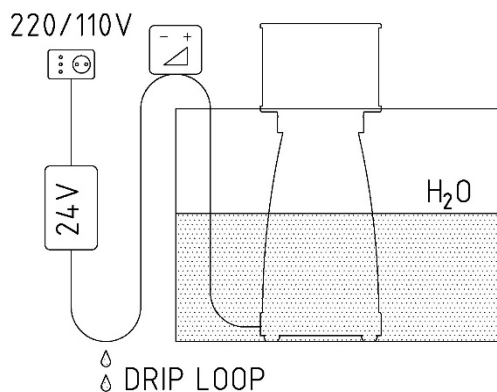
Il simbolo del Wi-Fi lampeggia di blu lentamente perché in attesa di essere collegato alla rete Wi-Fi tramite l'app CONTRALL.

Se la pompa è gestita tramite l'applicazione CONTRALL, non sarà possibile modificarne il funzionamento usando il controller. Sarà solo possibile spegnerla tenendo premuto il tasto (+) per 3".

Configurazione tramite APP CONTRALL:

1. Scaricare gratuitamente l'applicazione CONTRALL.
2. Selezionare I MIEI DISPOSITIVI e premere sul simbolo + in alto a destra.
3. Selezionare PSK SDC ed il Modello 3.0 o 2600-4000.
4. Leggere il testo e premere PROCEDI.
5. Individuare la rete Wi-Fi alla quale volete collegare la pompa e digitare la password di rete
6. Registrare la pompa con un nome e premere FATTO.

INSTALLAZIONE (Akula)



Seguendo i disegni sul manuale procedete al montaggio del prodotto:

1. Smontate il corpo schiumatoio ed installate mediante le viti in dotazione il sistema di scarico.
2. Rimontate il corpo schiumatoio e collegate il tubo dell'aria.
3. Posizionate lo schiumatoio nella vasca tecnica e assicuratevi che il livello dell'acqua sia di 22 cm.
4. Rimuovete il bicchiere. Aprite completamente la vite regolazione scarico.
5. Collegate il controller e l'alimentazione della pompa. Accendete la pompa e verificate il funzionamento del prodotto.

AVVIO

Continuate a far funzionare lo schiumatoio senza il bicchiere ed attendete la formazione di uno strato di schiuma di circa 1-2cm nella parte alta del corpo.

Attenzione: Un'emissione d'aria consistente dalla saracinesca di scarico è normale. Potrebbero essere necessarie alcune ore o giorni per stabilizzare lo schiumatoio al primo avvio.

Per aumentare o diminuire il livello della schiuma, aprite o chiudete la saracinesca come indicato sulla vite di regolazione.

Attenzione: La regolazione deve essere fatta con piccole variazioni nel tempo. Lasciar passare almeno 30 minuti dopo ogni giro completo della vite di regolazione.

Chiudete la saracinesca fino a che la schiuma non raggiunge la parte alta dello schiumatoio senza traboccare.

Rimontate il bicchiere ed il coperchio. Per la prima settimana il bicchiere si riempirà velocemente ed i residui raccolti saranno di colore chiaro. Dopo circa una settimana, il liquido raccolto dovrebbe diventare decisamente più scuro e dovrebbe accumularsi più lentamente.

Attenzione: In vasche appena allestite lo schiumatoio potrebbe non produrre schiuma per alcune settimane. Questa inibizione è causata dai residui degli oli utilizzati nella produzione dei tubi (tubi in gomma).

REGOLAZIONE

Gli schiumatoi sono spesso soggetti a malfunzionamenti legati alla situazione della vasca. Questi fenomeni sono normali e solitamente non comportano rischi per le vasche.

Attenzione: Per la soluzione di eventuali problemi durante l'uso, contattate il venditore o il distributore dove avete comprato il prodotto.

Aumentate il livello (chiudete la saracinesca) per accelerare la schiumazione se la quantità di liquido raccolta nel bicchiere è troppo densa o insufficiente. Questa operazione viene definita anche "schiumare più bagnato".

Viceversa diminuite il livello (aprite la saracinesca) per ridurre la schiumazione se il bicchiere si riempie troppo rapidamente ed il liquido accumulato è troppo chiaro. Questa operazione viene definita "schiumare più secco".

Si consiglia di svuotare il bicchiere non appena il livello del liquido raccolto raggiunge i 2-3cm, il che dovrebbe verificarsi con frequenza almeno settimanale.

Attenzione: Trovare il giusto punto di schiumazione è estremamente difficile e richiede una certa esperienza. Per i primi tempi è normale avere difficoltà nel regolare il prodotto.

Attenzione: Non collegare tubazioni, filtri o altri sistemi sulla linea di aspirazione dell'aria. Ogni modifica può compromettere il funzionamento dello schiumatoio

Questa serie di schiumatoi tratta una notevole quantità d'aria, risultando più sensibile alla tensione superficiale d'acqua. Dosaggi di prodotti o il semplice contatto delle mani con l'acqua possono comportare variazioni nel livello della schiuma anche di alcune ore.

Attenzione: È importante in questi momenti non regolare il livello della schiuma altrimenti, una volta stabilizzata la schiumazione, potrebbe allagarsi il bicchiere di raccolta.

MANUTENZIONE

Attenzione: Un aumento della rumorosità o delle vibrazioni del prodotto sono causate da un'occlusione sull'aspirazione dell'aria o da una girante usurata. È necessario intervenire immediatamente per risolvere il problema.

Prima di procedere alla manutenzione scollegate la presa dalla rete. Non utilizzate prodotti abrasivi, tossici e non idonei nella pulizia del prodotto.

Ogni giorno: Controllate visivamente il regolare funzionamento del prodotto. Se necessario svuotate il bicchiere raccolto.

Ogni 7 giorni: Controllate che il silenziatore sia libero da incrostazioni di sale e che il foro aria del venturi non sia ostruito da alghe o sporco.

Attenzione: I componenti metallici potrebbero essere soggetti ad ossidazione superficiale, pulite ogni segno di ossidazione.

Ogni 60 giorni: Eseguite un controllo completo rimuovendo lo schiumatoio dalla sump e smontandolo. Controllate attentamente lo stato d'usura della pompa.

SICUREZZA GENERALE

1. Questo prodotto è progettato per essere conservato ed utilizzato ad una temperatura ambientale compresa fra +10 e +35 °c. Tenere lontano da fonti di luce e calore. Proteggere dalle radiazioni solari.
2. Lo smaltimento è a carico dell'utilizzatore. Il prodotto deve essere smaltito in luogo idoneo in base alle leggi e alle norme locali, pertanto non può essere smaltito nei rifiuti normali/casalinghi.
3. Il prodotto è progettato per funzionare a contatto con acqua dolce e salata (salinità 35‰) ad una temperatura compresa fra 10 e 35 °c.
4. Utilizzare il prodotto solo per il suo scopo. Decliniamo ogni responsabilità per qualunque utilizzo errato o diverso da quello specificato.
5. Prima di avviare il prodotto verificate attentamente l'integrità di ogni sua parte. Nel caso rileviate segni di usura o crepe non avviate il prodotto e contattate immediatamente i nostri uffici.
6. Non siete autorizzati ad eseguire riparazioni sul prodotto. Nel caso siano necessarie operazioni di revisione, riparazione o manutenzione straordinaria, contattate i nostri uffici.
7. Al primo avvio del prodotto osservatelo per alcuni minuti. Nel caso di malfunzionamenti interrompete il suo utilizzo e contattate immediatamente i nostri uffici. Non avviare il prodotto in assenza di alcune sue parti.
8. Qualunque perdita d'acqua e danno conseguente resta responsabilità dell'utilizzatore. L'utilizzatore deve prendere ogni ragionevole precauzione per scongiurare danni a persone, animali e oggetti.
9. Monitorare costantemente lo stato di funzionamento dell'acquario è la prima e più importante precauzione. Non abbandonare mai l'acquario e la sua tecnica incustoditi per periodi di tempo lunghi.

SICUREZZA ELETTRICA

1. Vengono applicate tutte le norme di sicurezza e condizioni di garanzia riportate manuale della pompa SICCE allegato. Nel caso non troviate detto manuale, prima di utilizzare il prodotto contattate i nostri uffici.
2. Collegare il prodotto solamente ad una rete certificata con messa a terra e protezioni salvavita correttamente dimensionate e funzionanti secondo le norme vigenti.
3. Prima di immergere o avvicinare le mani all'acqua o a componenti metallici, spegnete il dispositivo e scollegate la presa dalla rete.
4. Non tagliare, piegare, tirare o torcere in alcun modo il cavo di alimentazione. Nel caso di malfunzionamenti elettrici scollegate immediatamente la presa dalla rete e contattate i nostri uffici.



CERTIFICATO DI GARANZIA

Italiano

Uso domestico: La presente garanzia convenzionale non incide sui diritti previsti dalla garanzia legale applicata dal venditore ai sensi della Direttiva 1999/44/CE. Il consumatore potrà pertanto sempre avanzare qualsiasi richiesta di intervento in garanzia al rivenditore e/o punto vendita presso il quale è stato effettuato l'acquisto.

Uso professionale: La garanzia dei prodotti acquistati per uso professionale (e quindi non domestico) va richiesta direttamente al rivenditore, installatore o distributore presso il quale è stato effettuato l'acquisto.

DURATA E CONDIZIONI DI VALIDITÀ

1. Questo prodotto è garantito dal produttore contro difetti di materiale e lavorazione per **12 mesi** dalla data di acquisto. La garanzia consiste nella sostituzione o riparazione delle parti difettose secondo le condizioni riportate di seguito.
2. L'eventuale riparazione o sostituzione del prodotto non estendono la durata della garanzia che continuerà fino alla scadenza dei 12 mesi originari.
3. La garanzia si avvia nel momento dell'acquisto che dovrà essere certificato da un documento fiscalmente valido che riporti il nominativo del venditore, la data di consegna, gli estremi identificativi del prodotto ed il prezzo di vendita.
4. Per usufruire della garanzia convenzionale, il consumatore è tenuto a denunciare per iscritto al produttore il difetto di conformità entro 7 giorni dalla data in cui ha scoperto il difetto.
5. La garanzia è intesa franco stabilimento del produttore e limitata al prodotto stesso. Non include in nessun caso le spese di trasporto, né copre danni o smarrimento durante il trasporto.
6. Il giudizio circa la responsabilità o meno del consumatore sulla causa del difetto è totale discrezione del produttore. Se il danno non dovesse essere imputabile a difetti del materiale o di fabbricazione, le riparazioni saranno a carico del cliente.

CLAUSOLE DI ESCLUSIONE

7. Danni occorsi durante il trasporto oppure causati da errata installazione, errato uso o da mancata manutenzione secondo i tempi e i modi indicati nel manuale, non sono coperti da garanzia e la fanno cessare immediatamente.

8. Le giranti, i cuscinetti e gli alberi delle pompe non sono coperti da garanzia in quanto possono essere soggetti ad usura prematura per errato uso.
9. In quanto prodotti tecnici o meccanici, non sono considerati difetti di produzione danni estetici come graffi, decolorazioni, segni di lavorazione o incollaggi imperfetti, che non influiscono sul funzionamento.
10. Le condizioni di utilizzo o di usura possono aumentare la rumorosità o le vibrazioni del prodotto. Se non dovute a componenti rotti, rumorosità e vibrazioni non sono considerati difetti di produzione.
11. A causa della variabile ed imprevedibile composizione chimica dell'acqua o dell'aria nell'ambiente di installazione, non sono coperti da garanzia eventuali ossidazioni dei materiali metallici o fessurazione di elastomeri e plastiche.

LIMITI DI RESPONSABILITÀ

12. Qualunque perdita d'acqua e danno conseguente resta responsabilità dell'utilizzatore che deve prendere ogni ragionevole precauzione per scongiurare danni a persone, animali e oggetti.
13. È cura del consumatore dotarsi di dispositivi di emergenza o alternativi in caso di malfunzionamento del prodotto. Non sono previsti prodotti sostitutivi o di cortesia nell'attesa dei ricambi.
14. La sostituzione delle parti difettose è stimata entro 30 giorni lavorativi dalla ricezione del materiale da riparare. Sono esclusi i giorni festivi, le chiusure per ferie e i tempi di spedizione.

ESTENSIONE TERRITORIALE

15. Il presente certificato di garanzia è valido solo per i prodotti acquistati ed installati in uno degli stati membri della Comunità Europea aderenti alla Direttiva 1999/44/CE. Nel caso di controversia, sarà esclusivamente competente il Tribunale di Milano.

IL PRODUTTORE

ULTRA POMPE S.r.l.

Via Goldoni 37 | CAP/ZIP 20090
Trezzano sul Naviglio (MI) | ITALY

Phone ++39 (0)2.48.46.45.52

Info@ultrapompe.it

Info@ultrareef.it

INSTRUCTION MANUAL

English

Original manual. The product complies with Directive 2006/42/CE.

This skimmer is a filtering system that allows the removal of the surfactants from seawater. It pumps seawater and air bubbles into a mixing chamber. By exploiting the properties of the film surface tension between air and water, it generates a foam overflowing from the main chamber accumulating surfactants extracted into a collection cup.

Warning: The use of the product involves reading, understanding and acceptance of all conditions set forth in the "Safety" manual attached. If you do not find that manual immediately, contact our office!

Clean thoroughly with water and vinegar (diluted to 10%) each component that will go into contact with water. Products that contain alcohol or solvents can damage the acrylic.

THE PRODUCER

ULTRA POMPE S.r.l.

Via Goldoni 37 | CAP/ZIP 20090
Trezzano sul Naviglio (MI) | ITALY
Phone ++39 (0)2.48.46.45.52
Info@ultrapompe.it
Info@ultrareef.it

OVERVIEW (Sicce)

Warning: This skimmer is designed to work only with salt water (salinity 35‰).

Place the skimmer inside the sump tank in a comfortable and easily accessible position.

Warning: Adjust the water level in the sump to about 22cm.

Keep water level stable by overflow bulkheads or through high quality osmo-controller.

Warning: Never test or operate this pump in fresh water! Testing the pump in fresh water or running the pump in water without the venturi system and air intake line correctly installed may result in noise, vibration, and damage to the pump.

This manual contains a quick guide to the main functions of the PSK-SDC pump.

This manual does not replace the original Syncra SDC and PSK SDC instruction manual made by Sicce and included in the supply.

If you intend to use Wi-Fi function, refer to the Syncra SDC and PSK SDC instruction manual made by Sicce and included in the supply.

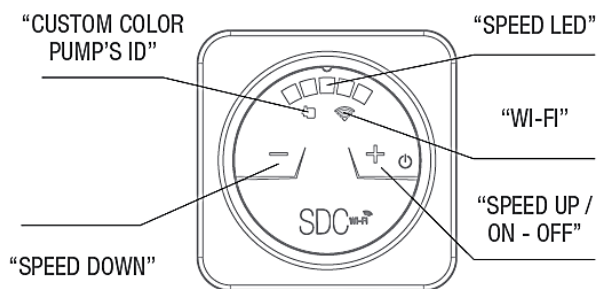
Warning: For the correct and complete functioning of the skimmer, the Wi-Fi function is not mandatory.

Using this feature may require computer skills, so is not advisable its use by inexperienced users.

Warning: For assistance on installation and use of Wi-Fi or the app, contact the company Sicce through the contacts listed on the web site www.sicce.com



PUMPS WITH CONTROLLER (Sicce)



Adjusting of the pump allows you to change the performance of the skimmer by simultaneously adjust the amount of aspirated air and treated water.

Warning: Each time the pump is switched on, it will run for the first 120 seconds at minimum speed (only one speed LED flashing). After this time, it will return to the last set speed.

Attention: Set the speed to 50% at the first start and wait 24 hours before further adjustments.

Reducing the pump speed decreases the extraction capacity and the consumption of the skimmer. This solution is useful for feeding or tanks maturation time.

Conversely, increasing the speed of the pump increases the extraction capacity and the consumption of the skimmer.

After each variation of speed, it is necessary to wait for the foam to stabilize. Change the speed of one step (one LED) every 2 hours.

USE OF THE CONTROLLER (Sicce)

To turn on the pump, keep the (+) key pressed for 3". As a test, all the LEDs light up for a few seconds. The pump starts at 30% of the operating range.

By pressing the (+) and (-) keys, it is possible to increase or decrease the pump flow. Consequently, the light intensity of the five LEDs will vary.

To turn off the pump, keep the (+) key pressed for 3".

The supplied Controller can only regulate the flow, can only be powered with the supplied transformer, and manages only the supplied pump. Any other use could irreparably damage the device and void the warranty.

APP CONTRALL

The pump symbol will light up in the colour set through the CONTRALL application.

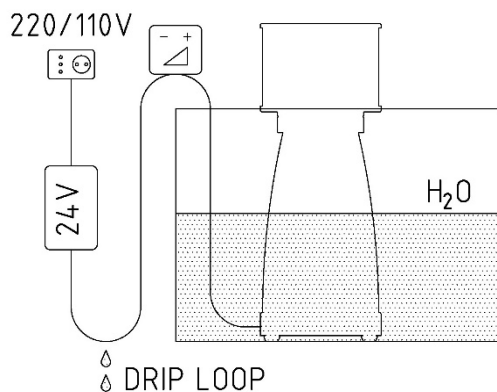
The Wi-Fi symbol flashes blue slowly because it is waiting to be connected to the Wi-Fi network via the CONTRALL app.

If the pump is managed through the CONTRALL application, it will not be possible to change its operation using the controller. It will only be possible to turn it off by keeping the (+) key pressed for 3".

Configuration via APP CONTRALL:

1. Download the CONTRALL application for free.
2. Select MY DEVICES and press the + symbol at the top right.
3. Select PSK SDC and Model 3.0 or 2600-4000.
4. Read the text and press PROCEED.
5. Identify the Wi-Fi network to which you want to connect the pump and enter the network password
6. Register the pump with a name and press DONE.

INSTALLATION (Akula)



Following the drawings in the manual, proceed with assembling the product:

1. Disassemble the skimmer body and install the flow valve system using the supplied screws.
2. Reassemble the skimmer body and connect the air hose.
3. Place the skimmer in the technical tank and make sure the water level is 22 cm.
4. Remove the collection cup. Fully open the water flow adjusting screw.
5. Connect the controller and pump power. Turn on the pump and check the operation of the product.

START

Let the skimmer run without the collection cup and wait for the formation of a foam layer of about 1-2cm in the upper part of the body.

Warning: A consistent air emission from the water flow valve is normal. It may take a few hours or days to stabilize the skimmer at the first start.

To increase or decrease the foam level, open or close the flow valve as shown on the adjusting screw.

Warning: Screw adjustment must be done with little variation over time. Wait at least 30 minutes after each full turn of the regulation screw.

Close the flow valve until the foam reaches the top of the skimmer without overflowing.

Put back in position the collection cup and the cover. For the first week, the cup will fill up quickly and collected liquid will be light in colour. After about a week, the collected liquid should become darker and should accumulate more slowly.

Warning: In newly filled tanks, the skimmer may not produce foam for a few weeks. This inhibition is caused by residues of the oils used for the realization of the hoses (rubber hoses).

SETTING

Skimmers are often subject to malfunctions due to the conditions of the water of the water they process. These phenomena are normal and usually does not pose a risk to the tanks.

Warning: To solve any malfunctions, contact the retailer or the distributors where you have purchased the product.

If the amount of liquid collected in the collection cup is too dense or insufficient, increase the level (close the flow valve) to accelerate the skimming. This is commonly referred to as "wet skimming".

Conversely, if the collection cup fill too quickly and the accumulated fluid is too light, decreased the level (open the flow valve) to reduce the skimming. This is commonly referred to as "dry skimming".

It is advisable to empty the glass as soon as the liquid level reaches 2-3cm harvest, which should occur at least weekly.

Warning: Finding the right point of skimming is difficult and requires some experience. For the first time it is normal to have difficulty in regulating the flow valve.

Warning: Do not connect pipes, filters or other systems to the air suction line. Any modification could compromise the operation of the skimmer.

This series of skimmers treats a considerable quantity of air, making it more sensitive to the water surface tension. Product dosing or the simple contact of the hands with water may cause variations in the level of the foam even for a few hours.

Warning: It is important during this time to do not adjust the level of the foam otherwise, once the skimming is stabilized, it may flood the collection cup.

MAINTENANCE

Warning: An increase in the noise or vibration of the product are caused by occlusion on the air intake or from a worn impeller. You must take immediate action to solve the problem.

Before performing any maintenance, disconnect the product from power supply. Do not use abrasive products, toxic and unsuitable for cleaning operation.

Every day: Visually check the functioning of the product. If necessary, empty the collection cup.

Every 7 days: Check that the silencer is free from salt encrustation, dirt or algae do not block the venturi air connection.

Warning: The metal components may be subject to surface oxidation, clean every sign of oxidation.

Every 60 days: Perform complete control by removing the skimmer from the sump and taking it apart. Carefully check the state of wear of the pump.

GENERAL SAFETY

1. This product is designed to be stored and used at an ambient temperature between +10 and +35 ° c. Keep away from sources of heat and light. Protect from solar radiation.
2. Disposal is responsibility of user. The product should be disposed of in a suitable place in accordance with local laws and regulations and therefore cannot be disposed in municipal waste household.
3. The product is designed to work in contact with fresh water and salt water (salinity 35‰) at a temperature between 10 and 35 ° c.
4. Use the product only for its intended purpose. We disclaim all responsibility for any improper or incorrect use other than that specified.
5. Before start the product, carefully check the integrity of all its parts. In case of signs of wear or cracks, do not start the product and immediately contact our office.
6. You are not authorized to perform repairs on the product. If is necessary any repair or maintenance, please contact our offices.
7. At startup of the product, watch it for a few minutes. In the event of a malfunction discontinue its use immediately and contact our offices. Do not start the product in absence of any of its parts.
8. Any loss of water and consequent damage remains responsibility of the user. User must take all reasonable measures to prevent harm to people, animals, and objects.
9. Constantly check operating status of the aquarium is the first and most important precaution. Never leave the aquarium and its technic unattended for long periods of time.

ELECTRICAL SAFETY

1. Shall be applied all safety standards and guarantee conditions that appear in attached SICCE pumps manual. In case you do not find this manual, please contact our offices before using the product.
2. Connect product only to a certified network grounding and protection lifesaving properly sized and operated according to applicable regulations.
3. Before or touching any metal components or immerse hands in water, turn off the power switch and disconnect the plug from the electric line.
4. Do not cut, bend, pull or twist in any way the power cord. In the case of electrical malfunctions immediately disconnect the plug from electric line and contact our offices.



WARRANTY CERTIFICATE

English

Domestic use: This conventional warranty doesn't affect rights provided by legal warranty applied by the seller in accordance with Directive 1999/44 / EC. The consumer will therefore always forward any request for action under warranty to the retailer and/or point of sale where the item has been purchased.

Professional use: The warranty of the products purchased for professional use (not domestic) must send their request to the dealer, installer, or distributor from whom the product has been.

DURATION AND CONDITIONS OF VALIDITY

1. This product is guaranteed by the manufacturer against defects in material and workmanship for **12 months** from date of purchase. The warranty consists in the replacement or repair of defective parts in accordance with the conditions listed below.
2. Any repair or replacement will not extend the warranty time that will continue until the expiration of the original 12 months.
3. This warranty starts at time of purchase that must be certified by a valid receipt stating the name of the seller, the delivery date, the identification of the product and the selling price.
4. To use the conventional warranty, the consumer is required to report in writing to the manufacturer the lack of conformity within 7 days from the date on which has been discovered the defect.
5. This warranty is intended ex works of the producer and limited to the product itself. It does not include in any case the cost of transport, nor will cover damage or loss during transport.
6. The judgment about the responsibility or not of the consumer about the cause of the defect is sole discretion of the producer. If the damage is not due to defects in material or workmanship, repairs will be charged to the customer.

EXCLUSIONS

7. Damage occurred during transport or caused by improper installation, misuse or lack of maintenance seconds timing and the manner specified in the manual, are not covered by warranty, and make it cease immediately.
8. The impellers, bearings and shafts of the pumps are not covered by warranty as they may be subject to premature wear due to incorrect use.

9. As technical or mechanical products are not considered manufacturing defects cosmetic damage such as scratches, discoloration, signs of working or imperfect bonding, which does not affect the operation of the product.
10. The operating or wear conditions may increase the noise level or the vibration of the product. If not due to broken components, noise and vibration are not considered manufacturing defects.
11. Due to the variable and unpredictable chemical composition of the water or air in the installing environment, are not covered by warranty any oxidation of metallic materials or cracking of elastomers and plastics.

LIMITATIONS OF LIABILITY

12. Any loss of water and consequent damage remains responsibility of the user that must take all reasonable measures to avoid damage to people, animals and objects.
13. It is consumer care the acquisition of emergency or alternative equipment in case of failure of the product. Are not expected substitute or courtesy products y while waiting for spare parts.
14. The repair or replacement of defective parts is estimated within 30 working days from the receipt of the material to be repaired. This excludes public holidays, closures for holidays and shipping times.

TERRITORIAL EXTENSION

15. This warranty certificate is only valid for products purchased and installed in one of the state members of the European Community adhering to Directive 1999/44 / EC. In case of dispute, will be exclusively competent the Court of Milan.

THE PRODUCER

ULTRA POMPE S.r.l.

Via Goldoni 37 | CAP/ZIP 20090
Trezzano sul Naviglio (MI) | ITALY
Phone ++39 (0)2.48.46.45.52
Info@ultrapompe.it
Info@ultrareef.it

BEDIENUNGSANLEITUNG

Deutsch

Original Handbuch. Das Produkt entspricht der Richtlinie 2006/42/EG.

Bei diesem Abschäumer handelt es sich um ein Filtersystem, das Eiweißverbindungen und sonstige organische Substanzen aus dem Meerwasser entfernt. Bei diesem Vorgang wird ein Gemisch von Luftblasen und Meerwasser in eine Mischkammer gepumpt. Das Gerät macht sich die Oberflächenspannung zwischen Luft und Wasser zunutze; Schaum entsteht, der aus der Hauptkammer überläuft und dabei die Schaumbildner in den Abschäumertopf befördert.

Warnung: Die Verwendung des Produkts setzt das Lesen, Verstehen und Akzeptieren aller Bedingungen voraus, die in dem beiliegenden Handbuch "Sicherheit" beschrieben sind. Wenn Sie dieses Handbuch nicht sofort finden, wenden Sie sich bitte an Ihren Händler!

Reinigen und entkalken Sie gründlich alle Teile des Filters, die mit Wasser in Berührung kommen, regelmäßig mit einer 10%igen Essiglösung. Produkte, die Alkohol oder Lösungsmittel enthalten, können das Acryl beschädigen.

DER PRODUZENT

ULTRA POMPE S.r.l.

Via Goldoni 37 | CAP/ZIP 20090

Trezzano sul Naviglio (MI) | ITALY

Phone ++39 (0)2.48.46.45.52

Info@ultrapompe.it

Info@ultrareef.it

ÜBERBLICK (Sicce)

Achtung: Dieser Abschäumer darf nur im Salzwasser betrieben werden (Salinität 35‰).

Platzieren Sie den Abschäumer in einer gut erreichbaren Position im Filterbecken.

Achtung: Der Wasserstand im Filterbecken sollte ca. 22 cm betragen.

Halten Sie den Wasserstand durch einen Überlauf oder durch eine qualitativ hochwertige Wasserstands- und Nachfüllsteuerung stabil.

Warnung: Testen oder betreiben Sie diese Pumpe niemals in Süßwasser! Wenn Sie die Pumpe in Süßwasser testen oder die Pumpe in Wasser laufen lassen, ohne dass das Venturi-System und die Luftansaugleitung korrekt montiert sind, kann dies zu Geräuschen, Vibrationen und Schäden an der Pumpe führen.

Diese Bedienungsanleitung gibt einen kurzen Überblick über die Hauptfunktionen der PSK-SCD-Pumpe.

Diese Bedienungsanleitung ersetzt ausdrücklich nicht die Original-Bedienungsanleitung von Sicce für die Syncra SDC und die PSK SDC, die im Lieferumfang enthalten ist.

Wenn Sie die Wi-Fi-Funktion nutzen möchten, lesen Sie bitte die Handhabung in der Bedienungsanleitung für die Syncra SDC und die PSK SDC von Sicce nach, die im Lieferumfang enthalten ist.

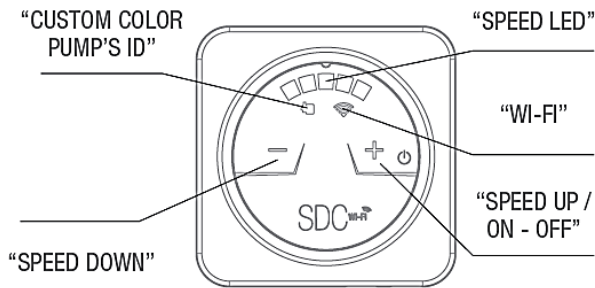
Achtung: Die Wi-Fi-Funktion wird für einen korrekten Betrieb des Abschäumers nicht benötigt. Sie können das Gerät auch ohne WiFi nutzen.

Um diese Funktion zu nutzen, benötigen Sie Computerkenntnisse. Unerfahrene Nutzer sollten sie daher nicht verwenden.

Achtung: Sie brauchen Hilfe bei der Einrichtung und Verwendung des Wi-Fi oder der App? Bitte wenden Sie sich an die Firma Sicce. Sie finden die Kontaktdaten auf der Webseite www.sicce.com.



REGELBARE PUMPE MIT STEUEREINHEIT (Sicce)



Durch Verstellen der Pumpe können Sie die Leistung des Abschäumers verändern. So regeln Sie die angesaugte Luftmenge und die Menge des Wassers zur selben Zeit.

Achtung: Jedes Mal, wenn die Pumpe eingeschaltet wird, läuft sie die ersten 120 Sekunden mit minimaler Geschwindigkeit (nur eine Geschwindigkeits-LED blinkt). Nach dieser Zeit kehrt es zur zuletzt eingestellten Geschwindigkeit zurück.

Achtung: Legen Sie bei der Inbetriebnahme die Pumpenleistung auf 50% fest und warten Sie 24 Stunden, bevor Sie diese Einstellung verändern.

Wird die Leistung der Pumpe verringert, sinkt die Absaugleistung und damit der Stromverbrauch des Abschäumers. Das ist besonders sinnvoll während der Fütterung und während der Einlaufzeit des Aquariums.

Wird die Leistung der Pumpe dagegen erhöht, steigt die Abschäumleistung und damit auch der Stromverbrauch des Abschäumers.

Nach jeder Veränderung der Pumpenleistung sollten Sie abwarten, bis sich der Schaum wieder stabilisiert hat. Verändern Sie die Leistung immer nur schrittweise (eine LED) alle zwei Stunden.

VERWENDUNG DES CONTROLLERS (Sicce)

Um die Pumpe einzuschalten, halten Sie die Taste (+) für 3 Sekunden gedrückt. Die LEDs leuchten für einige Sekunden auf und die Pumpe startet mit 30% Ihrer Leistungsstärke.

Durch Drücken der Tasten (+) und (-) kann der Pumpendurchfluss erhöht oder verringert werden. Dazu variiert die Lichtintensität der 5 LEDs entsprechend.

Um die Pumpe auszuschalten, halten Sie die Taste (+) für 3 Sekunden gedrückt.

Der mitgelieferte Controller kann nur den Pumpendurchfluss regulieren, sowie nur mit dem mitgelieferten Netzteil betrieben werden und steuert auch nur die mitgelieferte Pumpe. Jede andere Verwendung könnte das Gerät irreparabel beschädigen und die Garantie erlöschen lassen.

APP CONTRALL

Das Pumpensymbol leuchtet in der Farbe auf, die über die CONTRALL-Anwendung eingestellt wurde.

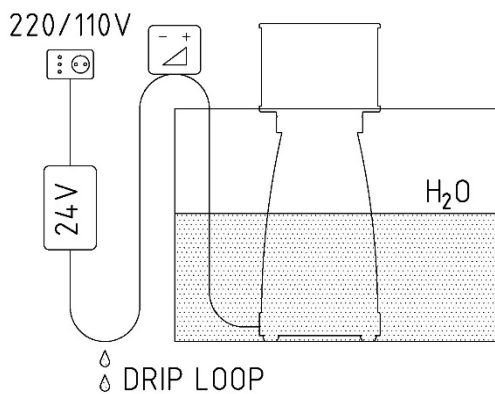
Das Wi-Fi-Symbol blinkt langsam blau, während es darauf wartet, über die CONTRALL-App mit dem Wi-Fi-Netzwerk verbunden zu werden.

Wenn die Pumpe über die CONTRALL-Anwendung gesteuert wird, ist es nicht möglich, ihren Betrieb über die Steuerung zu ändern. Das Ausschalten ist nur möglich, indem die Taste (+) 3 Sekunden lang gedrückt gehalten wird.

Konfiguration über APP CONTRALL:

1. Laden Sie die CONTRALL-Anwendung kostenlos herunter.
2. Wählen Sie MEINE GERÄTE und drücken Sie oben rechts auf das +-Symbol.
3. Wählen Sie PSK SDC und Modell 3.0 oder 2600-4000.
4. Lesen Sie den Text und drücken Sie WEITER.
5. Identifizieren Sie das WLAN-Netzwerk, mit dem Sie die Pumpe verbinden möchten, und geben Sie das Netzwerkpasswort ein
6. Registrieren Sie die Pumpe mit einem Namen und drücken Sie FERTIG.

INSTALLATION (Akula)



Bauen Sie den Abschäumer gemäß den Zeichnungen in der Anleitung zusammen:

1. Nehmen Sie das Gehäuse des Abschäumers ab und installieren Sie das Durchflussregelsystem mit den mitgelieferten Schrauben.
2. Bauen Sie das Gehäuse des Abschäumers wieder zusammen und schließen Sie den Luftschlauch an.
3. Setzen Sie den Abschäumer in Ihr Technikbecken und achten Sie auf einen Wasserstand von 22 Zentimetern.
4. Nehmen Sie den Abschäumertopf vom Abschäumer und drehen den Durchflussregler vollständig auf.
5. Verbinden Sie die Pumpe mit dem Controller und schalten sie ein. Überprüfen Sie den Lauf der Pumpe.

START

Lassen Sie den Abschäumer zunächst ohne Abschäumertopf laufen und warten Sie ab, bis sich im oberen Teil des Gehäuses eine Schaumschicht von ca. 1-2 cm Dicke gebildet hat.

Achtung: Es ist normal, dass aus dem Ventil für den Wasserdurchlass gleichmäßig Luft austritt. Eventuell benötigt der Abschäumer nach der ersten Inbetriebnahme einige Stunden, bis sich die Funktion stabilisiert hat.

Um den Schaumstand zu erhöhen oder zu mindern, wird das Durchflussventil mit Hilfe der Stellschraube wie gezeigt weiter geöffnet oder geschlossen.

Achtung: Verändern Sie den Durchfluss nur langsam! Warten Sie nach jeder vollen Umdrehung der Stellschraube mindestens 30 Minuten.

Schließen Sie das Durchflussventil immer weiter, bis der Schaum die Oberkante des Abschäumers erreicht, jedoch ohne überzulaufen.

Setzen Sie den Abschäumertopf und den Deckel wieder ein. Während der ersten Woche füllt sich der Topf schnell, die gesammelte Flüssigkeit ist relativ hell. Nach der ersten Woche wird die gesammelte Flüssigkeit deutlich dunkler und sammelt sich langsamer.

Achtung: In frisch aufgesetzten Becken ist es möglich, dass der Abschäumer in den ersten Wochen keinen Schaum produziert. Dies liegt an Fettrückständen, die von neuen Schläuchen/Rohren abgegeben werden können.

EINSTELLUNG

Fehlfunktionen von Abschäumern treten häufig aufgrund der Wasserqualität im Aquarium auf. Diese Vorgänge sind normal und stellen keine Gefahr für das Aquarium dar.

Achtung: Tritt eine Fehlfunktion dieses Abschäumers auf, kontaktieren Sie bitte Ihren Fachhändler, bei dem Sie dieses Produkt erworben haben.

Ist die im Abschäumertopf gesammelte Flüssigkeit zu fest oder zu trocken, können Sie die Schaumbildung erhöhen, indem Sie das Durchflussventil schließen, was den Abschäumvorgang beschleunigt. Diese Methode nennt man auch "nasse Abschäumung".

Wenn sich im Gegenteil der Abschäumertopf zu schnell füllt und wenn der Schaum zu dünn ist, wird die flüssige Konsistenz durch Öffnen des Durchflussventils reduziert. Dies nennt man auch "trockene Abschäumung".

Der Topf sollte geleert werden, wenn die Flüssigkeit darin ca. 2-3 cm hoch steht, was mindestens im Wochenabstand der Fall sein sollte.

Achtung: Den richtigen Grad der Abschäumung zu finden, ist schwierig und bedarf einiger Erfahrung. Es ist normal, dass man anfänglich bei der Einstellung des Durchflussventils etwas ausprobieren muss.

Achtung: Bitte verbinden Sie keine Rohre, Filter oder anderen Systeme mit dem Luftschlauch. Jegliche Umbauten können die Funktion des Abschäumers stark einschränken.

Diese Abschäumer-Modellreihe mit ihrem hohen Luftdurchsatz reagiert sensibel auf die Oberflächenspannung des Wassers. Geben Sie einen Wasserzusatz zu oder fassen Sie mit bloßen Händen ins Wasser, kann sich dies bereits auf die Höhe des Schaumes im Abschäumer auswirken. Der Effekt kann einige Stunden anhalten.

Achtung: Bitte nehmen Sie in diesem Fall keine Korrekturen an den Einstellungen des Abschäumers vor. Sobald sich der Abschäum-Vorgang wieder stabilisiert hat, könnte ansonsten der Abschäumertopf überlaufen.

WARTUNG

Achtung: Wird der Abschäumer laut oder beginnt er zu vibrieren, liegt dies an einem Verschluss der Luftzufuhr oder daran, dass der Läufer abgenutzt ist. Dieses Problem muss umgehend behoben werden!

Vor der Durchführung von Wartungsarbeiten muss das Gerät vom Netz getrennt werden. Verwenden Sie keine scheuernden, giftigen oder für den Reinigungsbetrieb ungeeigneten Produkte.

Täglich: Überprüfen Sie die Funktion des Abschäumers auf Sicht. Falls notwendig, leeren Sie den Abschäumertopf.

Wöchentlich: Stellen Sie sicher, dass sich am Schalldämpfer keine Salzkrusten, Schmutz oder Algen absetzen, die die Venturidüse blockieren.

Achtung: Die Metallteile können oberflächlich zu rosten beginnen. Entfernen Sie sofort jeden Anflug von Rost.

Alle zwei Monate: Überprüfen Sie das gesamte Gerät. Nehmen Sie dazu den Abschäumer aus dem Filterbecken und bauen Sie ihn auseinander. Achten Sie dabei besonders auf Anzeichen von Verschleiß an der Pumpe.

ALLGEMEINE SICHERHEIT

1. Dieses Produkt wurde so konzipiert, dass es bei einer Umgebungstemperatur von + 10 bis + 35 °C eingesetzt werden darf. Halten Sie das Gerät fern von Lampen und Wärmequellen. Schützen Sie es vor Sonneneinstrahlung.
2. Die Verantwortung der Entsorgung bleibt beim Benutzer. Das Produkt muss an einem geeigneten Ort nach den Gesetzen und örtlichen Vorschriften entsorgt werden, es darf nicht über den normalen Hausmüll entsorgt werden.
3. Das Produkt wurde für den Gebrauch mit Süß- und Salzwasser (Salzgehalt 35‰) bei einer Wassertemperatur von +10 bis +35 ° C konzipiert.
4. Benutzen Sie das Produkt nur zu seinem Zweck. Bei jeglicher unzureichender Benutzung des Gerätes treten wir von unserer Garantieleistung zurück.
5. Vor der Erstbenutzung prüfen Sie das Gerät auf Vollständigkeit. Im Fall von Verschleißspuren oder Rissen, sehen Sie von einer Benutzung ab und setzen Sie sich mit uns in Verbindung.
6. Sie sind nicht berechtigt, Reparaturen am Produkt durchzuführen. Im Fall von benötigten Maßnahmen wie Revision, Reparatur oder Instandhaltung, setzen Sie sich mit unserem Büro in Verbindung.
7. Bei Erstnutzung des Gerätes beobachten Sie es für einige Minuten. Im Fall einer nicht gerechten Funktionsweise, schalten Sie das Gerät sofort aus und setzen Sie sich mit uns in Verbindung. Auch einzelne Bestandteile dürfen nicht weiter benutzt werden.
8. Jeder Verlust von Wasser und Folgeschäden bleibt in der Verantwortung des Anwenders. Der Benutzer muss alle angemessenen Maßnahmen ergreifen, damit Schäden an Personen, Tieren und Gegenständen vermieden werden.
9. Ständige Überwachung des Betriebszustandes des Aquariums ist die erste und wichtigste Vorsichtsmaßnahme. Lassen Sie nie das Aquarium und seine technischen Hilfsmittel für längere Zeit unbeaufsichtigt.

ELEKTRISCHE SICHERHEIT

1. Es gelten alle Sicherheitsbestimmungen und Garantieleistungen der beigefügten SICCE Pumpen. Sollte im Fall das Handbuch nicht beigefügt sein, setzen Sie sich vor Erstbenutzung mit uns in Verbindung.
2. Schließen Sie das Gerät nur an einen Stromkreis mit Erdung und Sicherungsschalter an, der nach allen Sicherheitsnormen ordnungsgemäß installiert wurde.
3. Vor Kontakt Ihrer Hände mit Wasser oder metallischen Bestandteilen, schalten Sie das Gerät aus und ziehen Sie den Stecker aus der Steckdose.
4. Das Kabel des Netzsteckers nicht abschneiden, biegen, ziehen oder verdrehen. Im Fall elektrischer Fehlfunktionen, ziehen Sie sofort den Stecker aus der Steckdose und informieren Sie unser Büro.



GARANTIEZERTIFIKAT

Deutsch

Haushaltsgebrauch: Diese herkömmliche Garantie berührt nicht die Rechte aus der gesetzlichen Gewährleistung des Verkäufers gemäß Richtlinie 1999/44/EG. Der Verbraucher wird daher den Garantieanspruch stets an den Händler und/oder die Verkaufsstelle weiterleiten, in der die Ware gekauft wurde.

Gewerblicher Gebrauch: Die Garantie der Produkte, die für den professionellen Gebrauch (nicht im Inland) gekauft wurden, müssen an den Händler, Installateur oder Distributor, von dem das Produkt bezogen wurde, geschickt werden.

DAUER UND VORAUSSETZUNG DER GÜLTIGKEIT

1. Dieses Produkt wird vom Hersteller für die Dauer von **12 Monaten** ab Kaufdatum auf Material- und Verarbeitungsfehler garantiert. Die Gewährleistung besteht im Austausch oder der Reparatur defekter Teile gemäß den nachstehenden Bedingungen.
2. Eine Reparatur oder ein Ersatz verlängert die Garantiezeit nicht bis zum Ablauf der ursprünglichen 12 Monate.
3. Diese Garantie beginnt mit dem Kaufdatum, das durch eine gültige Quittung mit dem Namen des Verkäufers, dem Lieferdatum, der Identifizierung des Produkts und dem Verkaufspreis bestätigt werden muss.
4. Zur Ausübung der üblichen Gewährleistung ist der Verbraucher verpflichtet, dem Hersteller innerhalb von 7 Tagen nach Entdeckung des Mangels die Vertragswidrigkeit schriftlich zu melden.
5. Diese Garantie gilt ab Werk des Herstellers und beschränkt sich auf das Produkt selbst. Sie schließt in keinem Fall die Transportkosten ein, noch deckt sie Schäden oder Verluste während des Transports.
6. Die Entscheidung über die Verantwortung oder Nichtverantwortung des Verbrauchers für die Ursache des Mangels liegt im alleinigen Ermessen des Herstellers. Ist der Schaden nicht auf Material- oder Verarbeitungsfehler zurückzuführen, werden Reparaturen dem Kunden in Rechnung gestellt.

AUSCHLÜSSE

7. Schäden, die während des Transports oder durch unsachgemäße Installation, falsche Verwendung oder fehlende Wartungsintervalle und die im Handbuch angegebene Art und Weise entstanden sind, fallen nicht unter die Garantie und führen zum sofortigen Erlöschen der Garantie.
8. Laufräder, Lager und Wellen der Pumpen fallen nicht unter die Gewährleistung, da sie durch

unsachgemäßen Gebrauch einem vorzeitigen Verschleiß unterliegen können.

9. Bei technischen oder mechanischen Produkten gelten als Herstellungsfehler keine kosmetischen Schäden wie Kratzer, Verfärbungen, Herstellungsspuren oder unschöne Verklebungen, die den Betrieb des Produkts nicht beeinträchtigen.
10. Die Betriebs- oder Verschleißerscheinungen können den Geräuschpegel oder die Vibrationen des Produkts erhöhen. Wenn nicht wegen defekter Komponenten, sind Lärm und Vibrationen keine Herstellungsfehler.
11. Aufgrund der variablen und unvorhersehbaren chemischen Zusammensetzung des Wassers oder der Luft in der Installationsumgebung, sind von der Garantie nicht abgedeckt jegliche Oxidation metallischer Werkstoffe oder Rissbildung von Elastomeren und Kunststoffen.

HAFTUNGSBESCHRÄNKUNGEN

12. Jegliches auslaufendes Wasser und daraus resultierende Schäden gehen zu Lasten des Benutzers, der alle angemessenen Maßnahmen ergreifen muss, um Schäden an Personen, Tieren und Gegenständen zu vermeiden.
13. Für den Fall das ein erworbenes Produkt ausfällt, obliegt es dem Verbraucher Ersatzgeräte zu beschaffen. Während einer Reparatur, oder für die Zeit während der Kunde auf Ersatzteile wartet, werden keine Ersatzgeräte oder Teile durch den Hersteller gestellt.
14. Die Reparatur oder der Austausch defekter Teile wird innerhalb von 30 Arbeitstagen nach Erhalt des zu reparierenden Materials veranschlagt. Ausgenommen hiervon sind Feiertage, Urlaubszeiten sowie die Lieferzeiten.

TERRITORIALE ERWEITERUNG

15. Dieses Garantiezertifikat gilt nur für Produkte, die in einem der Mitgliedsstaaten der Europäischen Gemeinschaft unter Einhaltung der Richtlinie 1999/44/EG gekauft und installiert wurden. Im Falle von Streitigkeiten ist ausschließlich das Gericht Mailand zuständig.

DER PRODUZENT

ULTRA POMPE S.r.l.

Via Goldoni 37 | CAP/ZIP 20090
Trezzano sul Naviglio (MI) | ITALY
Phone ++39 (0)2.48.46.45.52

Info@ultrapompe.it

Info@ultrareef.it

MANUAL DE INSTRUCCIONES

Español

Manuales originales. El producto cumple con la Directiva 2006/42/CE.

Este skimmer es un sistema de filtrado que permite la eliminación de tensioactivos del agua de mar. Bombea agua de mar y burbujas de aire a una cámara de mezcla. Explotando las propiedades de la película de tensión superficial entre el aire y el agua, genera una espuma que rebosa de la cámara principal, acumulando los tensioactivos extraídos en un vaso recolector.

Advertencia: El uso del producto implica leer, comprender y aceptar todas las condiciones informadas en el manual de "Seguridad" adjunto. Si no puede encontrar este manual, comuníquese con nuestras oficinas de inmediato.

Enjuague cuidadosamente con agua y vinagre (diluido al 10%) todos los componentes que vayan a entrar en contacto con el agua. Los productos o disolventes a base de alcohol pueden dañar el acrílico.

EL FABRICANTE

ULTRA POMPE S.r.l.

Via Goldoni 37 | CAP/ZIP 20090

Trezzano sul Naviglio (MI) | ITALY

Phone ++39 (0)2.48.46.45.52

Info@ultrapompe.it

Info@ultrareef.it

INTRODUCCIÓN (Sicce)

Advertencia: El skimmer está diseñado para funcionar únicamente con agua salada (salinidad 35‰).

Coloque el skimmer dentro del sump en una posición cómoda y de fácil acceso.

Advertencia: Ajuste el nivel del agua en el sump aproximadamente a 22 cm.

Mantenga constante el nivel del agua utilizando barreras de desbordamiento o un osmorregulador de calidad.

Precaución: ¡Nunca pruebe ni utilice esta bomba en agua dulce! Probar la bomba en agua dulce o hacerla funcionar en agua sin el sistema venturi y la línea de entrada de aire correctamente instalados puede causar ruido, vibración o daños a la bomba.

Este manual contiene una guía rápida de las funciones principales de la bomba PSK-SDC.

Este manual no reemplaza el manual de instrucciones original de Syncra SDC y PSK SDC escrito por Sicce e incluido en el suministro.

Si desea utilizar la función Wi-Fi, consulte el manual de instrucciones original de Syncra SDC y PSK SDC escrito por Sicce e incluido en el suministro.

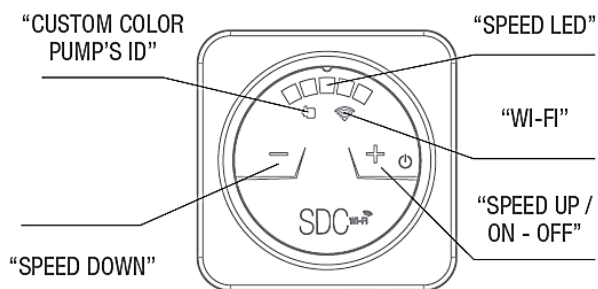
Atención: Para un correcto y completo funcionamiento del skimmer no es obligatoria la función Wi-Fi.

El uso de esta función puede requerir conocimientos de informática, por lo que no se recomienda su uso a usuarios inexpertos.

Atención: Para obtener asistencia sobre la instalación y uso de Wi-Fi o de la aplicación, comuníquese con la empresa Sicce a través de los contactos que aparecen en el sitio web www.sicce.com.



BOMBAS CON CONTROLADOR (Sicce)



La regulación de la bomba permite modificar el rendimiento del skimmer actuando simultáneamente sobre la cantidad de aire aspirado y de agua tratada.

Advertencia: Cada vez que se enciende la bomba, funcionará a velocidad mínima durante los primeros 120 segundos (sólo un LED de velocidad parpadeará). Pasado este tiempo volverá a la última velocidad configurada.

Advertencia: Ajuste la velocidad al 50% en el primer arranque y espere 24 horas antes de realizar más ajustes.

Al disminuir la velocidad de la bomba disminuirá la capacidad de extracción y el consumo del skimmer. Esta solución es útil para periodos de alimentación o maduración del acuario.

Por el contrario, aumentando la velocidad de la bomba aumentará la capacidad de extracción y el consumo del skimmer.

Después de cada variación de velocidad es necesario esperar a que se estabilice el skimmer. Varíe la Velocidad en un paso (un LED) cada 2 horas.

USO DEL CONTROLADOR (Sicce)

Para encender la bomba, mantenga presionado el botón (+) durante 3". Como prueba, todos los LED deben encenderse durante unos segundos. La bomba arranca al 30% del rango de funcionamiento.

Pulsando las teclas (+) y (-) es posible aumentar o disminuir el caudal de la bomba. Como resultado, la intensidad de la luz de los cinco LED variará.

Para apagar la bomba, mantenga presionado el botón (+) durante 3".

El Controlador suministrado sólo puede regular el caudal, sólo puede alimentarse con el transformador suministrado y sólo gestiona la bomba suministrada. Cualquier otro uso podría dañar irreparablemente el dispositivo y anular la garantía.

APP CONTRALL

El símbolo de la bomba se iluminará en el color configurado mediante la aplicación CONTRALL.

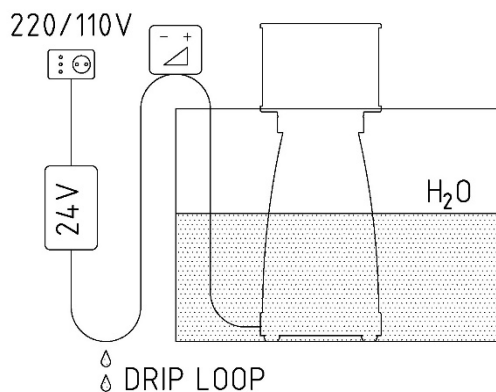
El símbolo Wi-Fi parpadea en azul lentamente porque está esperando conectarse a la red Wi-Fi a través de la aplicación CONTRALL.

Si la bomba se gestiona a través de la aplicación CONTRALL, no será posible cambiar su funcionamiento mediante el controlador. Sólo será posible apagarla manteniendo pulsado el botón (+) durante 3".

Configuración mediante APP CONTRALL:

1. Descarga la aplicación CONTRALL gratis.
2. Selecciona MIS DISPOSITIVOS y pulsa el símbolo + en la parte superior derecha.
3. Selecciona PSK SDC y Modelo 3.0 o 2600-4000.
4. Lea el texto y presione CONTINUAR.
5. Identifique la red Wi-Fi a la que desee conectar la bomba e ingrese la contraseña de la red
6. Registre la bomba con un nombre y presione LISTO.

INSTALACIÓN (Akula)



Siguiendo los dibujos del manual, proceda al montaje del producto:

1. Desmonte el cuerpo del skimmer e instale el sistema de drenaje utilizando los tornillos suministrados.
2. Vuelva a montar el cuerpo del skimmer y conecte la manguera de aire.
3. Coloque el skimmer en el sump y compruebe que el nivel del agua sea de 22 cm.
4. Retire el vaso. Abra completamente el tornillo de ajuste del drenaje de agua.
5. Conecte el controlador y la alimentación de la bomba. Conecte la bomba y verifique el funcionamiento del producto.

COMENZAR

Deje funcionar el skimmer sin el vaso y espere a que se forme una capa de espuma de aproximadamente 1-2 cm en la parte superior del cuerpo.

Precaución: Es normal que haya una emisión significativa de aire desde la válvula de compuerta de escape. Es posible que el skimmer tarde algunas horas o días en estabilizarse cuando se conecte por primera vez.

Para aumentar o disminuir el nivel de espuma, abra o cierre la compuerta como se indica en el tornillo de ajuste.

Atención: El ajuste debe realizarse con pequeñas variaciones en el tiempo. Deje pasar al menos 30 minutos después de cada vuelta completa del tornillo de ajuste.

Cerrar la válvula de compuerta hasta que la espuma llegue a la parte superior del skimmer sin desbordarse.

Vuelva a montar el vaso y la tapa. Durante la primera semana el vaso se llenará rápidamente y los residuos recogidos tendrán un color claro. Después de aproximadamente una semana, el líquido recogido debería volverse notablemente más oscuro y acumularse más lentamente.

Advertencia: En acuarios recién instalados, es posible que el skimmer no produzca espuma durante algunas semanas. Esta inhibición es causada por residuos de aceites utilizados en la fabricación de mangueras (mangueras de goma).

REGULACIÓN

Los skimmers suelen sufrir fallos de funcionamiento debido a las condiciones del agua que procesan. Estos fenómenos son normales y no suelen suponer riesgos para los acuarios.

Atención: Para resolver cualquier problema durante el uso, comuníquese con el vendedor o distribuidor donde adquirió el producto.

Aumente el nivel (cierre la compuerta) para acelerar el desnatado si la cantidad de líquido recogida en el vaso es demasiado espesa o insuficiente. Esta operación también se denomina “espuma húmeda”.

Por el contrario, reduzca el nivel (abra la contraventana) para reducir la formación de espuma si el vaso se llena demasiado rápido y el líquido acumulado es demasiado claro. Esta operación se denomina “espuma seca”.

Se recomienda vaciar el vaso tan pronto como el nivel del líquido recogido alcance los 2-3 cm, debería ser al menos una vez por semana.

Advertencia: Encontrar el punto de desnatado adecuado es extremadamente difícil y requiere cierta experiencia. La primera vez es normal tener dificultades para ajustar el producto.

Advertencia: No conecte tuberías, filtros u otros sistemas a la línea de entrada de aire. Cualquier modificación puede comprometer el funcionamiento del skimmer.

Esta serie de skimmers trata una cantidad considerable de aire, haciéndolo más sensible a la tensión superficial del agua. Las dosificaciones de productos o el simple contacto de las manos con el agua pueden provocar variaciones en el nivel de espuma que duran incluso algunas horas.

Atención: Es importante en estos momentos no ajustar el nivel de espuma, de lo contrario, una vez estabilizado el desnatado, el vaso recolector podría inundarse.

MANTENIMIENTO

Atención: El aumento del ruido o de las vibraciones del producto se debe a una obstrucción en la entrada de aire o a un rotor desgastado, es necesario intervenir inmediatamente para solucionar el problema.

Antes de realizar cualquier mantenimiento desconectar el enchufe de la red eléctrica. No utilice productos abrasivos, tóxicos o inadecuados para limpiar el producto.

Todos los días: Comprobar visualmente el correcto funcionamiento del producto. Si es necesario, vacíe el vaso recolector.

Cada 7 días: Comprobar que el silenciador está libre de incrustaciones de sal y que el orificio de aire del venturi no está obstruido por algas o suciedad.

Atención: Los componentes metálicos pueden estar sujetos a oxidación superficial, limpie cualquier signo de oxidación.

Cada 60 días: Realizar una revisión completa retirando el skimmer del sump y desmontándolo. Comprobar atentamente el estado de desgaste de la bomba.

SEGURIDAD GENERAL

1. Este producto está diseñado para almacenarse y utilizarse a una temperatura ambiente entre +10 y +35 °C. Mantener alejado de fuentes de luz y calor. Proteger de la radiación solar.
2. La eliminación es responsabilidad del usuario. El producto debe desecharse en un lugar adecuado de acuerdo con las leyes y regulaciones locales, por lo tanto, no puede desecharse con la basura normal/doméstica.
3. El producto está diseñado para funcionar en contacto con agua dulce y salada (salinidad 35‰) a una temperatura entre 10 y 35 °C.
4. Utilice el producto únicamente para el fin previsto. Declinamos toda responsabilidad por cualquier uso incorrecto o diferente al especificado.
5. Antes de poner en marcha el producto, verifique cuidadosamente la integridad de cada pieza. Si detecta signos de desgaste o grietas, no ponga en marcha el producto y contacte con nuestras oficinas inmediatamente.
6. No está autorizado a realizar reparaciones en el producto. Si fuera necesario realizar operaciones de revisión, reparación o mantenimiento extraordinario, póngase en contacto con nuestras oficinas.
7. Cuando empiece a usar el producto por primera vez, obsérvelo durante unos minutos. En caso de mal funcionamiento, deje de utilizarlo y contacte inmediatamente con nuestras oficinas. No ponga en marcha el producto si faltan algunas de sus piezas.
8. Cualquier pérdida de agua y los consiguientes daños son responsabilidad del usuario. El usuario debe tomar todas las precauciones razonables para evitar daños a personas, animales u objetos.
9. Monitorear constantemente el estado operativo del acuario es la primera y más importante precaución. Nunca deje el acuario y su equipo sin vigilancia durante largos períodos de tiempo.

SEGURIDAD ELÉCTRICA

1. Se aplican todas las normas de seguridad y condiciones de garantía informadas en el manual de la bomba SICCE adjunto. Si no encuentra este manual, antes de utilizar el producto póngase en contacto con nuestras oficinas.
2. Conectar el producto únicamente a una red certificada con puesta a tierra y protecciones de salvamento correctamente dimensionadas y funcionando según la normativa vigente.
3. Antes de sumergir o acercar las manos al agua o a componentes metálicos, apague el dispositivo y desenchúfelo de la red eléctrica.
4. No corte, doble, tire ni retuerza el cable de alimentación de ninguna manera. En caso de averías eléctricas, desconecte inmediatamente la toma de la red eléctrica y póngase en contacto con nuestras oficinas.

CERTIFICADO DE GARANTÍA

Español

Uso doméstico: Esta garantía convencional no afecta a los derechos previstos por la garantía legal aplicada por el vendedor de acuerdo con la Directiva 1999/44/CE. Por tanto, el consumidor siempre remitirá cualquier solicitud de actuación en garantía al minorista y/o punto de venta donde haya adquirido el artículo.

Uso profesional: La garantía de los productos adquiridos para uso profesional (y por tanto no doméstico) debe solicitarse directamente al comerciante, instalador o distribuidor al que se realizó la compra.

DURACIÓN Y CONDICIONES DE VIGENCIA

1. Este producto está garantizado por el fabricante contra defectos de material y mano de obra durante 12 meses a partir de la fecha de compra. La garantía consiste en la sustitución o reparación de piezas defectuosas de acuerdo con las condiciones que se detallan a continuación.
2. Cualquier reparación o reemplazo no extenderá el tiempo de garantía que continuará hasta el vencimiento de los 12 meses originales.
3. Esta garantía comienza en el momento de la compra que debe ser certificada mediante un recibo válido que indique el nombre del vendedor, la fecha de entrega, la identificación del producto y el precio de venta.
4. Para hacer uso de la garantía convencional, el consumidor está obligado a comunicar por escrito al fabricante la falta de conformidad en el plazo de 7 días a partir de la fecha en que se haya observado el defecto.
5. La garantía se entiende ex fábrica del fabricante y se limita al producto en sí. No incluye en ningún caso los gastos de transporte, ni cubre daños o pérdidas durante el transporte.
6. El juicio sobre la responsabilidad o no del consumidor sobre la causa del defecto queda a criterio exclusivo del fabricante. Si el daño no se debe a defectos de material o mano de obra, las reparaciones correrán a cargo del cliente.

EXCLUSIONES

7. Los daños ocurridos durante el transporte o causados por instalación incorrecta, uso incorrecto o falta de mantenimiento según los tiempos y métodos indicados en el manual, no están

cubiertos por la garantía y harán que la misma cese inmediatamente.

8. Los rotores, cojinetes y ejes de las bombas no están cubiertos por la garantía ya que pueden estar sujetos a desgaste prematuro por un uso incorrecto.
9. Al ser productos técnicos o mecánicos, no se consideran defectos de fabricación daños estéticos como rayones, decoloración, marcas de fabricación o pegado imperfecto, que no afecten al funcionamiento del producto.
10. Las condiciones de funcionamiento o desgaste pueden aumentar el nivel de ruido o la vibración del producto. Si no se debe a componentes rotos, el ruido y las vibraciones no se consideran defectos de fabricación.
11. Debido a la composición química variable e impredecible del agua o del aire en el ambiente de instalación, no están cubiertos por la garantía ninguna oxidación de materiales metálicos ni agrietamiento de elastómeros y plásticos.

LIMITACIONES DE RESPONSABILIDAD

12. Cualquier pérdida de agua y los consiguientes daños son responsabilidad del usuario que deberá tomar todas las medidas razonables para evitar daños a personas, animales u objetos.
13. Es responsabilidad del consumidor equiparse con dispositivos de emergencia o alternativos en caso de mal funcionamiento del producto. No se proporcionan productos de reemplazo ni de cortesía mientras se esperan repuestos.
14. La reparación o sustitución de piezas defectuosas se estima dentro de los 30 días hábiles siguientes a la recepción del material a reparar. Esto excluye días festivos, cierres por días festivos y tiempos de envío.

EXTENSIÓN TERRITORIAL

15. Este certificado de garantía sólo es válido para productos comprados e instalados en uno de los estados miembros de la Comunidad Europea adheridos a la Directiva 1999/44/CE. En caso de litigio, será exclusivamente competente el Tribunal de Milán.

EL FABRICANTE

ULTRA POMPE S.r.l.

Via Goldoni 37 | CAP/ZIP 20090

Trezzano sul Naviglio (MI) | ITALY

Phone ++39 (0)2.48.46.45.52

Info@ultrapompe.it

Info@ultrareef.it