

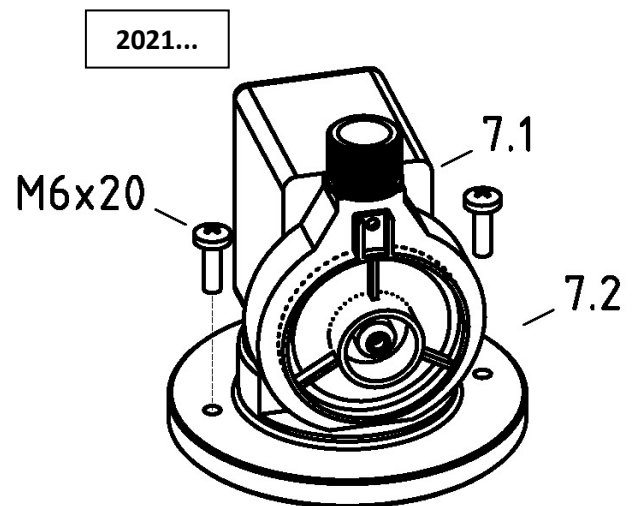
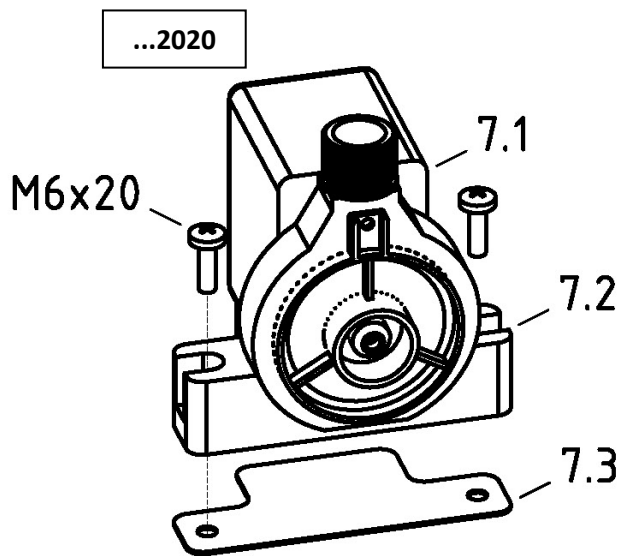
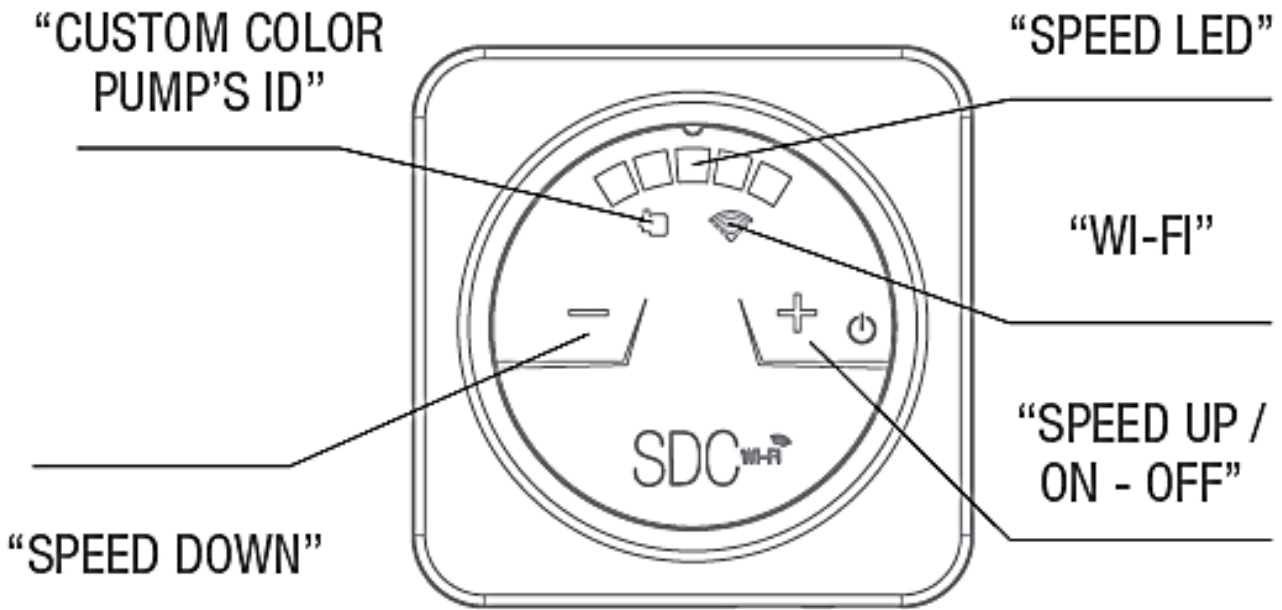


MANUALE ISTRUZIONI  
INSTRUCTIONS MANUAL  
BEDIENUNGSANLEITUNG

# PSK-SDC

## Small Controller

2022.04



## MANUALE ISTRUZIONI

# Italiano

Questo manuale contiene una rapida guida alle funzioni principali della pompa PSK-SDC.

Questo manuale non sostituisce il manuale di istruzioni Syncra SDC e PSK SDC originale redatto da Sicce e incluso nella fornitura.

Se intendete utilizzare la funzione Wi-Fi consultate il manuale di istruzioni Syncra SDC e PSK SDC originale redatto da Sicce e incluso nella fornitura.

**Attenzione:** Per il corretto e completo funzionamento dello schiumatoio, la funzione Wi-Fi non è obbligatoria.

L'uso di questa funzione potrebbe richiedere conoscenze informatiche, pertanto se ne sconsiglia l'utilizzo ad utenti inesperti

**Attenzione:** Per assistenza su installazione e uso del Wi-Fi o dell'app, contattate l'azienda Sicce tramite i contatti riportati nel sito web [www.sicce.com](http://www.sicce.com).

### AGGIORNAMENTO

Fino al 2020 le pompe UKS-PSK montavano sotto la pompa una guarnizione nera. Dal 2021 la nuova base pompa NON utilizza la guarnizione nera.

Quando sostituite la vecchia pompa, montate quella nuova senza inserire la guarnizione nera.

Non inserire spessori o guarnizioni artigianali sotto la pompa.

## POMPE CON CONTROLLER

La regolazione della pompa permette di modificare le prestazioni dello schiumatoio agendo simultaneamente sulla quantità d'aria aspirata e di acqua trattata.

**Attenzione:** Regolare la velocità al 50% al primo avvio ed attendere 24h prima di ulteriori regolazioni.

Diminuendo la velocità della pompa diminuiranno la capacità di estrazione e i consumi dello schiumatoio. Questa soluzione è utile per periodi di alimentazione o maturazione della vasca.

Viceversa aumentando la velocità della pompa aumenteranno la capacità di estrazione e i consumi dello schiumatoio.

Dopo ogni variazione di velocità è necessario aspettare che lo schiumatoio si stabilizzi. Variare la velocità di uno step (un LED) ogni 2 ore.

## INSTALLAZIONE & USO

---

Per accendere la pompa tenere premuto il tasto (+) per 3". Come test, tutti i led si illuminano per qualche secondo. La pompa parte al 30% del range di funzionamento.

Premendo i tasti (+) e (-) è possibile aumentare o diminuire il flusso della pompa. Di conseguenza varierà l'intensità luminosa dei cinque led.

Per spegnere la pompa tenere premuto il tasto (+) per 3".

Il Controller in dotazione può regolare solo il flusso, può essere alimentato solo con il trasformatore in dotazione e gestisce solo la pompa in dotazione. Qualsiasi altro utilizzo potrebbe danneggiare in maniera irreparabile il dispositivo e far decadere la garanzia.

### APP CONTRALL

Il simbolo della pompa si illuminerà del colore impostato tramite l'applicazione CONTRALL.

Il simbolo del Wi-Fi lampeggia di blu lentamente perché in attesa di essere collegato alla rete Wi-Fi tramite l'app CONTRALL.

Se la pompa è gestita tramite l'applicazione CONTRALL, non sarà possibile modificarne il funzionamento usando il controller. Sarà solo possibile spegnerla tenendo premuto il tasto (+) per 3".

Configurazione tramite APP CONTRALL:

1. Scaricare gratuitamente l'applicazione CONTRALL.
2. Selezionare I MIEI DISPOSITIVI e premere sul simbolo + in alto a destra.
3. Selezionare PSK SDC ed il Modello 3.0 o 2600-4000.
4. Leggere il testo e premere PROCEDI.
5. Individuare la rete Wi-Fi alla quale volete collegare la pompa e digitare la password di rete
6. Registrare la pompa con un nome e premere FATTO.

## IL PRODUTTORE

---

ULTRA POMPE S.r.l.  
Via Goldoni 37 | CAP/ZIP 20090  
Trezzano sul Naviglio (MI) | ITALY  
Phone ++39 (0)2.48.46.45.52  
Info@ultrapompe.it  
Info@ultrareef.it

## INSTRUCTION MANUAL

# English

This manual contains a quick guide to the main functions of the PSK-SDC pump.

This manual does not replace the original Syncra SDC and PSK SDC instruction manual made by Sicce and included in the supply.

If you intend to use Wi-Fi function, refer to the Syncra SDC and PSK SDC instruction manual made by Sicce and included in the supply.

**Warning:** For the correct and complete functioning of the skimmer, the Wi-Fi function is not mandatory.

Using this feature may require computer skills, so is not advisable its use by inexperienced users

**Warning:** For assistance on installation and use of Wi-Fi or the app, contact the company Sicce through the contacts listed on the web site [www.sicce.com](http://www.sicce.com)

### UPDATE

Until 2020 the UKS-PSK pumps were fitted under the pump a black gasket. From 2021 the new pump base does NOT use the black gasket.

When replacing the old pump, install the new one without inserting the black gasket.

Do not insert shims or homemade gaskets under the pump.

## PUMPS WITH CONTROLLER

Adjusting of the pump allows you to change the performance of the skimmer by simultaneously adjust the amount of aspirated air and treated water.

**Attention:** Set the speed to 50% at the first start and wait 24 hours before further adjustments.

Reducing the pump speed decreases the extraction capacity and the consumption of the skimmer. This solution is useful for feeding or tanks maturation time.

Conversely, increasing the speed of the pump increases the extraction capacity and the consumption of the skimmer.

After each variation of speed, it is necessary to wait for the foam to stabilize. Change the speed of one step (one LED) every 2 hours.

---

## INSTALLATION & USE

---

To turn on the pump, keep the (+) key pressed for 3". As a test, all the LEDs light up for a few seconds. The pump starts at 30% of the operating range.

By pressing the (+) and (-) keys, it is possible to increase or decrease the pump flow. Consequently, the light intensity of the five LEDs will vary.

To turn off the pump, keep the (+) key pressed for 3".

The supplied Controller can only regulate the flow, can only be powered with the supplied transformer and manages only the supplied pump. Any other use could irreparably damage the device and void the warranty.

### APP CONTRALL

The pump symbol will light up in the colour set through the CONTRALL application.

The Wi-Fi symbol flashes blue slowly because it is waiting to be connected to the Wi-Fi network via the CONTRALL app.

If the pump is managed through the CONTRALL application, it will not be possible to change its operation using the controller. It will only be possible to turn it off by keeping the (+) key pressed for 3".

Configuration via APP CONTRALL:

1. Download the CONTRALL application for free.
2. Select MY DEVICES and press the + symbol at the top right.
3. Select PSK SDC and Model 3.0 or 2600-4000.
4. Read the text and press PROCEED.
5. Identify the Wi-Fi network to which you want to connect the pump and enter the network password
6. Register the pump with a name and press DONE.

---

## THE PRODUCER

---

ULTRA POMPE S.r.l.  
Via Goldoni 37 | CAP/ZIP 20090  
Trezzano sul Naviglio (MI) | ITALY  
Phone ++39 (0)2.48.46.45.52  
Info@ultrapompe.it  
Info@ultrareef.it

## BEDIENUNGSANLEITUNG

# Deutsch

Diese Bedienungsanleitung gibt einen kurzen Überblick über die Hauptfunktionen der PSK-SCD-Pumpe.

Diese Bedienungsanleitung ersetzt ausdrücklich nicht die Original-Bedienungsanleitung von Sicce für die Syncra SDC und die PSK SDC, die im Lieferumfang enthalten ist.

Wenn Sie die Wi-Fi-Funktion nutzen möchten, lesen Sie bitte die Handhabung in der Bedienungsanleitung für die Syncra SDC und die PSK SDC von Sicce nach, die im Lieferumfang enthalten ist.

**Achtung:** Die Wi-Fi-Funktion wird für einen korrekten Betrieb des Abschäumers nicht benötigt. Sie können das Gerät auch ohne WiFi nutzen.

Um diese Funktion zu nutzen, benötigen Sie Computerkenntnisse. Unerfahrene Nutzer sollten sie daher nicht verwenden.

**Achtung:** Sie brauchen Hilfe bei der Einrichtung und Verwendung des Wi-Fi oder der App? Bitte wenden Sie sich an die Firma Sicce. Sie finden die Kontaktdaten auf der Webseite [www.sicce.com](http://www.sicce.com).

### AKTUALISIEREN

Bis 2020 waren die UKS-PSK-Pumpen unter der Pumpe mit einer schwarzen Dichtung ausgestattet. Ab 2021 verwendet die neue Pumpenbasis KEINE schwarze Dichtung.

Wenn Sie die alte Pumpe ersetzen, installieren Sie die neue, ohne die schwarze Dichtung einzusetzen.

Legen Sie keine Unterlegscheiben oder selbstgemachte Dichtungen unter die Pumpe.

## REGELBARE PUMPE MIT STEUEREINHEIT

Durch Verstellen der Pumpe können Sie die Leistung des Abschäumers verändern. So regeln Sie die angesaugte Luftmenge und die Menge des Wassers zur selben Zeit.

**Achtung:** Legen Sie bei der Inbetriebnahme die Pumpenleistung auf 50% fest und warten Sie 24 Stunden, bevor Sie diese Einstellung verändern.

Wird die Leistung der Pumpe verringert, sinkt die Absaugleistung und damit der Stromverbrauch des Abschäumers. Das ist besonders sinnvoll während der Fütterung und während der Einlaufzeit des Aquariums.

Wird die Leistung der Pumpe dagegen erhöht, steigt die Abschäumleistung und damit auch der Stromverbrauch des Abschäumers.

Nach jeder Veränderung der Pumpenleistung sollten Sie abwarten, bis sich der Schaum wieder stabilisiert hat. Verändern Sie die Leistung immer nur schrittweise (eine LED) alle zwei Stunden.

## INSTALLATION & VERWENDUNG

Um die Pumpe einzuschalten, halten Sie die Taste (+) für 3 Sekunden gedrückt. Die LEDs leuchten für einige Sekunden auf und die Pumpe startet mit 30% Ihrer Leistungsstärke.

Durch Drücken der Tasten (+) und (-) kann der Pumpendurchfluss erhöht oder verringert werden. Dazu variiert die Lichtintensität der 5 LEDs entsprechend.

Um die Pumpe auszuschalten, halten Sie die Taste (+) für 3 Sekunden gedrückt.

Der mitgelieferte Controller kann nur den Pumpendurchfluss regulieren, sowie nur mit dem mitgelieferten Netzteil betrieben werden und steuert auch nur die mitgelieferte Pumpe. Jede andere Verwendung könnte das Gerät irreparabel beschädigen und die Garantie erlöschen lassen.

### APP CONTRALL

Das Pumpensymbol leuchtet in der Farbe auf, die über die CONTRALL-Anwendung eingestellt wurde.

Das Wi-Fi-Symbol blinkt langsam blau, während es darauf wartet, über die CONTRALL-App mit dem Wi-Fi-Netzwerk verbunden zu werden.

Wenn die Pumpe über die CONTRALL-Anwendung gesteuert wird, ist es nicht möglich, ihren Betrieb über die Steuerung zu ändern. Das Ausschalten ist nur möglich, indem die Taste (+) 3 Sekunden lang gedrückt gehalten wird.

Konfiguration über APP CONTRALL:

1. Laden Sie die CONTRALL-Anwendung kostenlos herunter.
2. Wählen Sie MEINE GERÄTE und drücken Sie oben rechts auf das +-Symbol.
3. Wählen Sie PSK SDC und Modell 3.0 oder 2600-4000.
4. Lesen Sie den Text und drücken Sie WEITER.
5. Identifizieren Sie das WLAN-Netzwerk, mit dem Sie die Pumpe verbinden möchten, und geben Sie das Netzwerkpasswort ein
6. Registrieren Sie die Pumpe mit einem Namen und drücken Sie FERTIG.

## DER PRODUZENT

ULTRA POMPE S.r.l.  
Via Goldoni 37 | CAP/ZIP 20090  
Trezzano sul Naviglio (MI) | ITALY  
Phone ++39 (0)2.48.46.45.52  
Info@ultrapompe.it  
Info@ultrareef.it